



BANDIT FX user manual - english

READING AND UNDERSTANDING
Instruction for use are required to use this product.



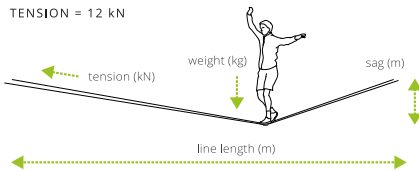
1. ⚠ WARNING

For slacklining only. Understand and accept the risks involved before participating. You are responsible for your own actions and decisions. Before using this product, read and understand all instructions and warnings that accompany it and familiarize yourself with its proper use, capabilities and limitations. Contact Equilibrium Slacklines if you are uncertain about how to use this product. Do not modify this product in any way. Check the condition of product components before and after each use. Failure to read and follow these warnings can result in severe injury or death!

Maximum tension: **12 kN**.
Minimal sag in the middle of the line:

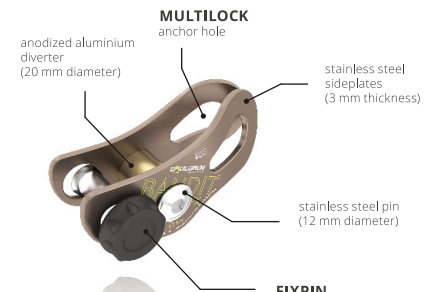
LINE LENGTH	WEIGHT				
	50 kg	60 kg	70 kg	80 kg	90 kg
10 m	0,10	0,13	0,15	0,17	0,19
20 m	0,21	0,25	0,29	0,33	0,38
30 m	0,31	0,38	0,44	0,50	0,56
40 m	0,42	0,50	0,58	0,67	0,75
50 m	0,52	0,63	0,73	0,83	0,94
60 m	0,63	0,75	0,88	1,00	1,13
70 m	0,73	0,88	1,02	1,17	1,31
80 m	0,83	1,00	1,17	1,33	1,50

TENSION = 12 kN



! BANDIT is not certified for usage in heights. Do not use this device higher than 1 m above the ground.

2. DESCRIPTION



FIXPIN
- quick and easy webbing attachment
- smooth pretensioning
- fixed in the solid body
- impossible to lose the pin

made in the Czech Republic

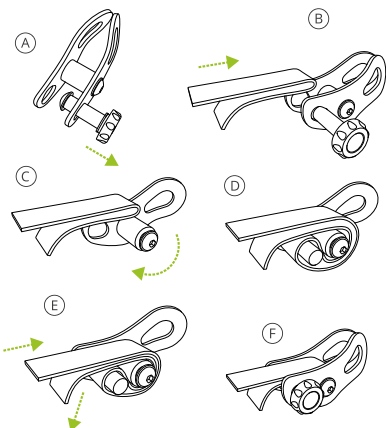
Bandit is an anchoring device for 25 mm wide webbing. It is designed to anchor lines up to 100 m long / 12 kN tension. Locking mechanism allows to pretension webbing in one way, whilst it is fixed in the other way. Bandit has smooth edges, so there is no danger of destroying the webbing. Thanks to middle axis with 20 mm diameter, the webbing retains more than 85% of its strength. The sideplates offer enough space for anchoring two layers of webbing. Bandit FX can be attached to the anchor by most of available connectors (shackles, carabiners, quicklinks etc.)

3. SAFETY RECOMMENDATIONS

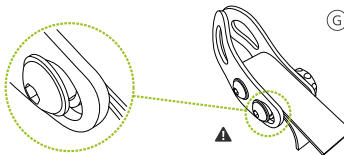
Always tie a stopper knot on the loose tail of webbing (the piece of webbing that comes out of the locking device) to prevent slipping of the line under high tensions. Always backup the anchoring device with a separate sling or a piece of rope to a secure anchor to prevent the metal parts flying around in case of the anchor failure. If you lack experience, use this equipment under proper supervision.

4. INSTRUCTION FOR USE

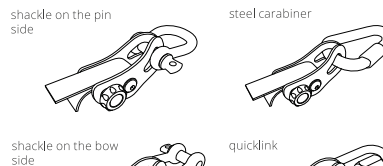
- Slide the Fixpin out of Bandit
- Make a bend on webbing. Put it inside Bandit between middle and rear axis. Webbing that will be tensioned must face up.
- Wrap the bend around middle axis.
- Put the bent webbing between front holes in the sideplates and slide the Fixpin through the bend back in the locked position. The Fixpin must be fully locked before putting any tension on the device! (see pic. G)
- To pretension the slackline by hand, pull out the bottom loose end of webbing, whilst feed the top layer of webbing inside Bandit.
- Check the right position of the webbing. The line must be perfectly aligned without any twist inside of the device.



- The fixpin must be fully locked after installing the webbing and before tensioning the slackline!



5. COMPATIBILITY



BANDIT FX IS COMPATIBLE WITH THESE CONNECTORS:

connector	size	pin	bow
inox shackle	8 mm	✓	✓
	10 mm	✓	✓
	12 mm	✓	✓
	14 mm	✓	✓
green pin shackle	3/8"	✗	✓
	1/2"	✗	✗
	5/8"	✗	✗
steel carabiner	-		✓
quick link (oval, delta)	8 mm	✓	✓
	10 mm	✓	✓
	12 mm	✓	✓

6. CARE AND MAINTENANCE

Slacklining gear must not come into contact with corrosive materials such as battery acid, battery fumes, solvents, chlorine bleach, antifreeze, isopropyl alcohol or gasoline.

After contact with saltwater or salt air, always rinse the product with fresh water and dry it perfectly. Store in a dry place.

7. SPECIFICATIONS

BANDIT FX TECHNICAL SPECIFICATIONS:	
maximum load	12 kN
minimal breaking strength	60 kN
weight	207 g
dimensions	97 x 46 x 51 mm
main diverter diameter	20 mm
inner width	26 mm

8. CONTACTS

Need help? Any questions?
Comments, compliments, complaints?

Check out www.eqb.cz, or write us at info@eqb.cz





BANDIT FX

návod k použití - český

PŘEČTĚTE SI
pečlivě tento návod před použitím výrobku.



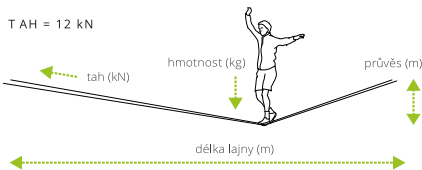
1. BEZPEČNOSTNÍ UPOZORNĚNÍ

Pro používání tohoto produktu je nezbytné pochopení všech jeho funkcí. Před použitím tohoto výrobku je nutné si přečíst veškeré pokyny a varování, které jsou spojeny s jeho správným použitím, možnostmi a omezením. Žádným způsobem výrobek neupravujte. Před každým použitím přezkoumáte stav výrobku a všech jeho součástí. Pokud na jakékoliv části zjistíte známky poškození či opotřebení, přestaňte výrobek ihned používat. Slacklining může být životu nebezpečný. Výrobce nenes odpovědnost za případné škody na zdraví či majetku způsobené používáním výrobku. Pokud si nejste jisti správným používáním výrobku, kontaktujte výrobce. Použitím tohoto výrobku souhlasíte s výše uvedenými podmínkami. Buďte opatrní a užíjte si slackline.

Maximální tah: **12 kN**.
Minimální průvès uprostřed slackline:

		HMOTNOST				
		50 kg	60 kg	70 kg	80 kg	90 kg
DĚLKA LAJNY	10 m	0,10	0,13	0,15	0,17	0,19
	20 m	0,21	0,25	0,29	0,33	0,38
	30 m	0,31	0,38	0,44	0,50	0,56
	40 m	0,42	0,50	0,58	0,67	0,75
	50 m	0,52	0,63	0,73	0,83	0,94
	60 m	0,63	0,75	0,88	1,00	1,13
	70 m	0,73	0,88	1,02	1,17	1,31
	80 m	0,83	1,00	1,17	1,33	1,50

T AH = 12 kN



! BANDIT FX není certifikovaný pro použití ve výškách. Nepoužívejte kotvítko výše než 1 metr nad zemí.

2. POPIS



vyrobeno v České republice

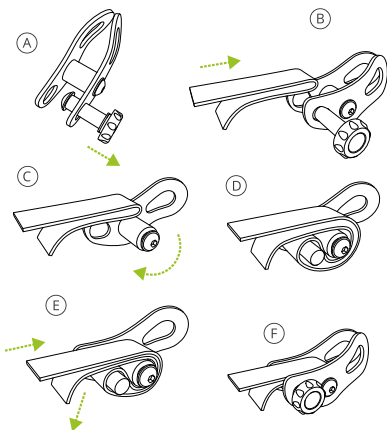
Bandit FX je kotvítko pro popruhy o šířce 25 mm. Je dimenzován pro systémy do 100 m / 12 kN tahu. Upínací mechanismus umožňuje předeprnutí popruhu v jednom směru, zatímco v druhém směru je pevně ukotven. Díky oběm hranám Bandity nehrozí poškození popruhu. Středová osa o průměru 20 mm zachováva více než 85% pevnosti popruhu. Bočnice poskytují dostatečný prostor pro ukotvení dvou popruhů současně. Bandit FX je kompatibilní s většinou dostupných spojovacích prvků (šekly, karabiny, mailonky atd.)

3. BEZPEČNOSTNÍ DOPORUČENÍ

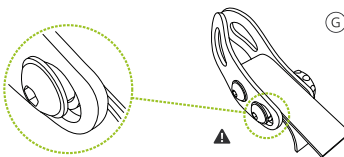
Vždy uvažte pojistný uzel na volném konci lajny (část popruhu, který vychází z kotvítko a po kterém se nechodí) tak, aby nemohlo dojít k prokluzu při vysokém tahu. Pro zachování bezpečnosti vždy pojistíte kotvítko samostatným přidávným popruhem, nebo lanem. Předejdete tím nebezpečí zásahu kovu součástí při případném selhání kotvicích smyček nebo šeklu. Pokud nemáte dostatek zkušeností, používejte kotvítko pouze pod řádným dohledem.

4. NÁVOD K POUŽITÍ

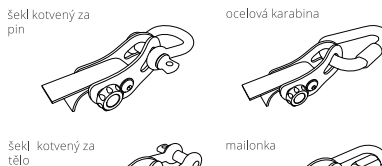
- Vysuňte Fixpin z bočnic Bandity.
- Vytvořte ohyb na popruhu a vložte jej mezi střední a zadní osu. Popruh, který bude napínán ponechte na horní straně.
- Obtočte ohyb popruhu kolem střední osy.
- Umístěte ohyb popruhu mezi přední otvory v bočnicích a zasuňte Fixpin zpět do původní polohy. Fixpin musí být řádně uzamčen ve své poloze před počátkem napínání! (obr. G)
- Chcete-li předeprnout slackline ručně, uchopte spodní volný konec popruhu, zatáhněte za něj a současně posouvajte horní popruh směrem do Bandity.
- Zkontrolujte správnou pozici popruhu v kotvítku. Popruh musí být perfektně zarovnaný tak, aby nedocházelo k jakémukoliv kroucení.



- Před zahájením napínání se ujistěte, že Fixpin je po založení popruhu zcela uzamčen ve své pozici.



5. KOMPATIBILITA



BANDIT FX JE KOMPATIBILNÍ S TĚMITO SPOJOVACÍMI PRVKY:			
spojovací prvek	rozměr	pin	tělo
nerez šekl	8 mm	✓	✓
	10 mm	✓	✓
	12 mm	✓	✓
	14 mm	✓	✓
green pin šekl	3/8"	✗	✓
	1/2"	✗	✗
	5/8"	✗	✗
ocelová karabina	-		✓
mailonka (ovál, dělá)	8 mm	✓	✓
	10 mm	✓	✓
	12 mm	✓	✓

6. ÚDRŽBA A SKLADOVÁNÍ

Chraňte před stykem s agresivními materiály, žíravinami, rozpouštědly, toxickými výpary a dalšími chemikáliemi.

Při styku s mořskou vodou, nebo sláným vzduchem produkt vždy opláchněte čistou vodou a důkladně osušte.

Skladujte v suchu.

7. SPECIFIKACE

BANDIT FX TECHNICKÉ SPECIFIKACE:	
maximální zatížení	12 kN
pevnost	60 kN
hmotnost	207 g
rozměry	97 x 46 x 51 mm
průměr hlavního válečku	20 mm
vnitřní šířka	26 mm

8. KONTAKTY

Máte dotazy? Potřebujete poradit? Chcete nás pochválit, nebo nám něco vytknout?

Mrnknete na www.eqb.cz, nebo nám napište na info@eqb.cz



BANDIT FX mode d'emploi - français

LIRE ATTENTIVEMENT
les instructions avant d'utiliser le produit.



1. AVIS DE SÉCURITÉ

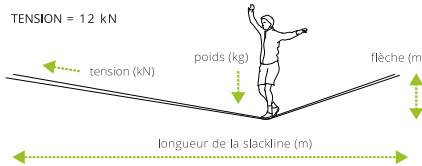
Pour l'utilisation de ce produit il est essentiel de comprendre l'ensemble de ses fonctions. Avant d'utiliser ce produit il est nécessaire de lire toutes les instructions et les avertissements associés à son utilisation appropriée, ses capacités et ses limites. Ne modifier pas le produit. Avant chaque utilisation, vérifier l'état du produit et de tous ses composants. En cas de signes détérioration ou d'usure, cesser d'utiliser immédiatement le produit. La slackline est un sport dangereux. Le fabricant décline toute responsabilité quant aux dommages causés à la santé ou aux biens causés par l'utilisation du produit. Si vous n'êtes pas sûre de l'utilisation correcte du produit, veuillez contacter le fabricant. En utilisant ce produit, vous acceptez les termes ci-dessus. Soyez prudent et profitez de votre slackline.

Charge maximal: **12 kN**.

Flèche minimal au milieu de la slackline:

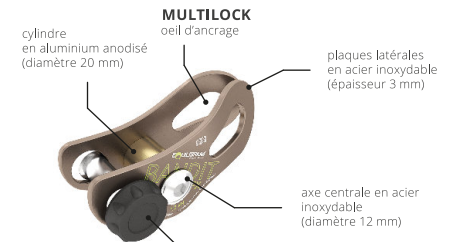
LONGUEUR	POIDS				
	50 kg	60 kg	70 kg	80 kg	90 kg
10 m	0,10	0,13	0,15	0,17	0,19
20 m	0,21	0,25	0,29	0,33	0,38
30 m	0,31	0,38	0,44	0,50	0,56
40 m	0,42	0,50	0,58	0,67	0,75
50 m	0,52	0,63	0,73	0,83	0,94
60 m	0,63	0,75	0,88	1,00	1,13
70 m	0,73	0,88	1,02	1,17	1,31
80 m	0,83	1,00	1,17	1,33	1,50

TENSION = 12 kN



! BANDIT FX n'est pas certifié pour l'usage en hauteur. Ne l'utiliser pas à plus de 1 mètre du sol.

2. DESCRIPTION



FIXPIN

- relié à la plaque latérale pour éviter la perte
- ancrage et "pré-tension" de la sangle rapide et simple

fabriqué en République tchèque

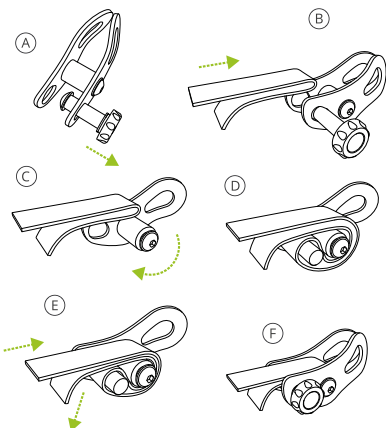
Bandit FX est un bloqueur de sangle de 25 mm. Il est fait pour les systèmes jusqu'à 100 m / 12 kN de tension. Le mécanisme de serrage permet de ravaler le mou de sangle pour "pré-tendre" votre installation dans une direction, tandis que dans l'autre direction la sangle est solidement bloquée. Grâce aux bords arrondis, il n'y a aucun danger d'endommager la sangle. Le réa central de diamètre de 20 mm conserve 85% de la résistance de la sangle. Les plaques latérales donnent assez d'espace pour l'ancrage de deux sangles en même temps (double-wrap). Bandit FX est compatible avec la plupart des connecteurs en acier (manilles, mousquetons, maillons rapides,..)

3. RECOMMANDATIONS DE SÉCURITÉ

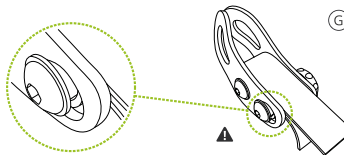
À chaque utilisations, faire un noeud d'arrêt sur le mou de la sangle sortant du Bandit FX (Le bout de sangle non tendu) permet d'éviter le glissement sous haute tension. Pour maintenir la sécurité, à chaque utilisations attacher le Bandit FX avec une corde supplémentaire (back up). Cela permet d'éviter un accident en cas de défaillance des élingues ou des manilles. Si vous n'êtes pas assez expérimenté, utiliser le Bandit FX seulement sous supervision adéquate.

4. MODE D'EMPLOI

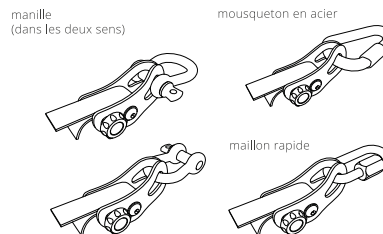
- Retirer le Fixpin des plaques latérales.
- Plier la sangle, insérer la entre l'axe centrale et l'axe arrière. Le bout de sangle qui sera tendu doit se trouver en haut.
- Contourner l'axe centrale.
- Placer la boucle entre les trous des plaques latérales et pousser le Fixpin dans sa position initiale. Le Fixpin doit maintenant être dans l'oeil de la sangle et bien verrouillé dans les trous des plaques latérales. (Fig. G)
- Pour pré-tendre la slackline à la main, saisir le bout de la sangle inférieur et tirez. En même temps, pousser le bout de la sangle supérieur vers le Bandit FX avec l'autre main.
- Vérifier la position de la sangle dans le Bandit FX. La sangle doit être bien alignée pour éviter les vrilles ou le glissement.



- Avant de commencer la tension de votre slackline, s'assurer que le Fixpin est complètement verrouillé dans la bonne position.



5. COMPATIBILITÉ



BANDIT FX EST COMPATIBLE AVEC LES CONNECTEURS SUIVANTS:

connecteur	taille	pin	arch
manille en acier inoxydable	8 mm	✓	✓
	10 mm	✓	✓
	12 mm	✓	✓
	14 mm	✓	✓
manille avec pin vert	3/8"	✗	✓
	1/2"	✗	✗
	5/8"	✗	✗
mousqueton en acier	-		✓
maillon rapide (ovale, delta)	8 mm		✓
	10 mm		✓
	12 mm		✓

6. ENTRETIEN ET STOCKAGE

Éviter tous contact avec des substances agressives, produits chimiques corrosifs, solvants ou vapeurs de produits chimiques toxiques.

Après le contact avec l'eau de mer ou l'air salé, toujours rincer à l'eau claire et sécher soigneusement.

Stocker dans un endroit sec.

7. CARACTÉRISTIQUES

BANDIT FX - CARACTÉRISTIQUES TECHNIQUES:	
charge maximale	12 kN
charge de rupture	60 kN
poids	207 g
dimensions	97 x 46 x 51 mm
diamètre du réa centrale	20 mm
largeur intérieure	26 mm

8. CONTACTS

Avez vous des questions? Besoin d'un conseil? Voulez-vous nous féliciter ou nous critiquer?

Consultez www.eqb.cz, ou par courriel à info@eqb.cz