



QUATRON FX user manual - english

READING AND UNDERSTANDING
instruction for use are required to use this product.



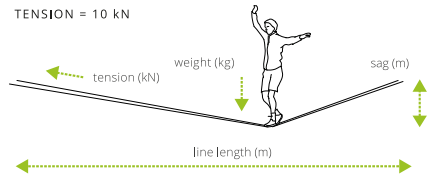
1. ⚠️ WARNING

For slacklining only. Understand and accept the risks involved before participating. You are responsible for your own actions and decisions. Before using this product, read and understand all instructions and warnings that accompany it and familiarize yourself with its proper use, capabilities and limitations. Contact Equilibrium Slacklines if you are uncertain about how to use this product. Do not modify this product in any way. Check the condition of product components before and after each use. Failure to read and follow these warnings can result in severe injury or death!

Maximum tension: **10 kN**.
Minimal sag in the middle of the line:

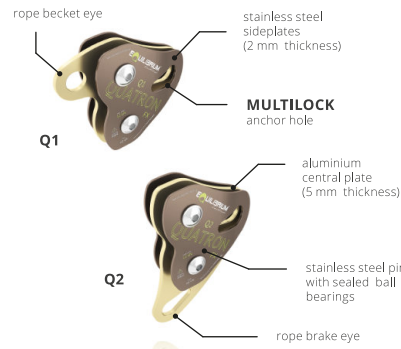
		WEIGHT				
		50 kg	60 kg	70 kg	80 kg	90 kg
LINE LENGTH	40 m	0,42	0,50	0,58	0,67	0,75
	50 m	0,52	0,63	0,73	0,83	0,94
	60 m	0,63	0,75	0,88	1,00	1,13
	70 m	0,73	0,88	1,02	1,17	1,31
	80 m	0,83	1,00	1,17	1,33	1,50
	90 m	0,94	1,13	1,31	1,50	1,69
	100 m	1,04	1,25	1,46	1,67	1,88
	110 m	1,15	1,38	1,60	1,83	2,06
	120 m	1,25	1,50	1,75	2,00	2,25

TENSION = 10 kN



QUATRON is not certified for usage in heights. Do not use this device higher than 1 m above the ground.

2. DESCRIPTION



made in the Czech Republic

Quatron pulley system is specially designed for slacklining. Thanks to the "sheaveless" solution the dimensions of the whole system are minimized. The basic configuration of Quatron pulleys (9:1 base with 3:1 multiplier) creates a rigging system with the mechanical advantage of 27:1. MultiLock anchoring hole allows to anchor Quatron with 10 or 12 mm steel shackle that is always centered. Sealed ball bearings provide very high rigging efficiency even with higher tension.

3. SAFETY RECOMMENDATIONS

Always tie a stopper knot on the loose tail of rope (the piece of rope that comes out of the rope brake) to prevent slipping of the rope under high tensions. Always backup the device with a separate sling or a piece of rope to a secure anchor to prevent the metal parts flying around in case of the anchor failure. If you lack experience, use this equipment under proper supervision.

4. INSTRUCTION FOR USE

PULLEY Q-1:

Rope attachment:

Connect the sewn end of rope and the becket eye on the pulley with a 6 mm shackle.

Weblock attachment:

Attach the weblock to the Q1 pulley with a 10 or 12 mm stainless steel shackle. Pin of the shackle has to be placed at the pulley (bow of the shackle at the weblock).

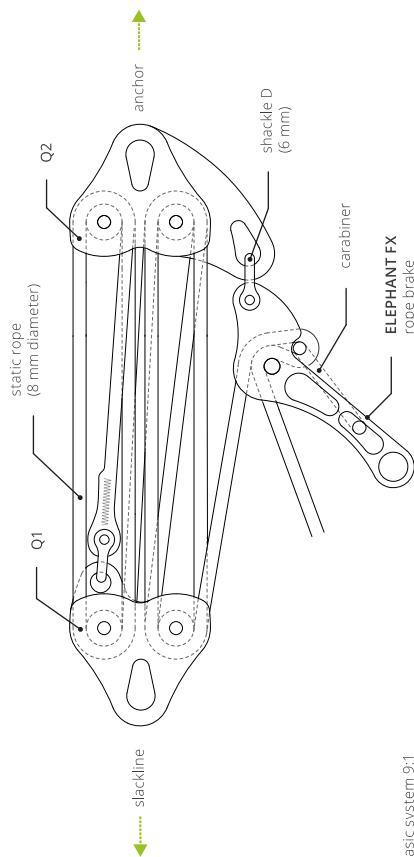
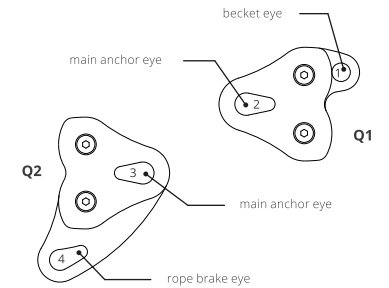
PULLEY Q-2:

Pulley attachment:

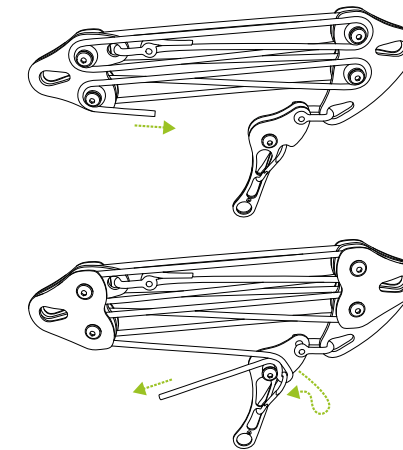
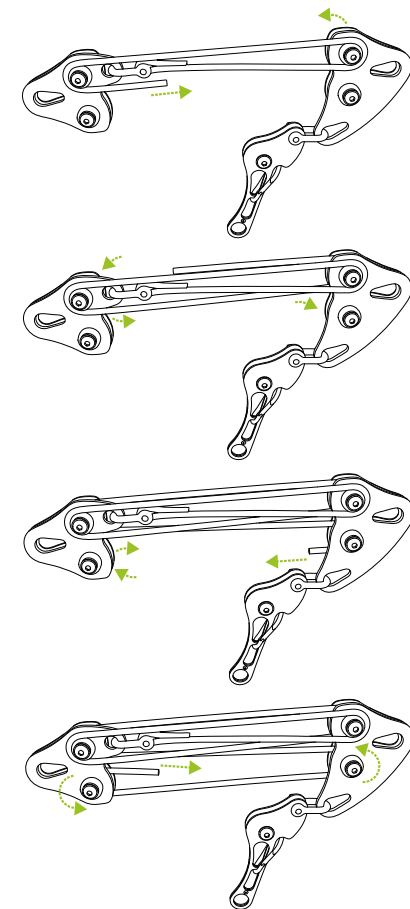
Attach the pulley Q2 to anchoring sling (spanset) with a stainless steel shackle size 10 or 12 mm. Pin of the shackle has to be placed at the pulley.

Rope brake attachment:

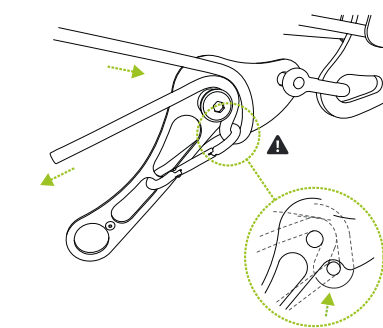
Attach the rope brake Elephant to the rope brake eye on Q2 pulley with a 6 mm stainless steel shackle. You can also use any other brake for 8 mm rope.



Basic system Q:1



Make sure that the carabiner is correctly positioned in the groove to achieve an adequate braking effect.



5. CARE AND MAINTENANCE

Slacklining gear must not come into contact with corrosive materials such as battery acid, battery fumes, solvents, chlorine bleach, antifreeze, isopropyl alcohol or gasoline.

After contact with saltwater or salt air, always rinse the product with fresh water and dry it perfectly. Store in a dry place.

6. SPECIFICATION

QUATRON FX TECHNICAL SPECIFICATIONS:	
maximum load	10 kN
minimal breaking strength	50 kN
weight (Q1 + Q2)	657 g
dimensions	106 x 86 x 44 mm
ball bearing diameter	22 mm
inner width	10 mm

7. CONTACTS

Need help? Any questions?
Comments, compliments, complaints?

Check out www.eqb.cz, or write us at info@eqb.cz



QUATRON FX

návod k použití - česky

PŘEČTĚTE SI
pečlivě tento návod před použitím výrobku.

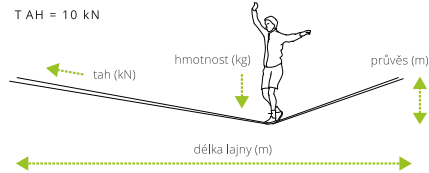


1. BEZPEČNOSTNÍ UPOZORNĚNÍ

Pro používání tohoto produktu je nezbytné pochopení všech jeho funkcí. Před použitím tohoto výrobku je nutné si přečíst veškeré pokyny a varování, které jsou spojeny s jeho správným použitím, možnostmi a omezeními. Žádným způsobem výrobek neupravujte. Před každým použitím přezkoumávejte stav výrobku a všech jeho součástí. Pokud na jakékoliv části zjistíte známky poškození či opotřebení, přestaňte výrobek ihned používat. Slacklining může být životu nebezpečný. Výrobce nenese odpovědnost za případné škody na zdraví či majetku způsobené používáním výrobku. Pokud si nejste jisti správným používáním výrobku, kontaktujte výrobce. Použitím tohoto výrobku souhlasíte s výše uvedenými podmínkami. Buďte opatrní a užívejte si slackline.

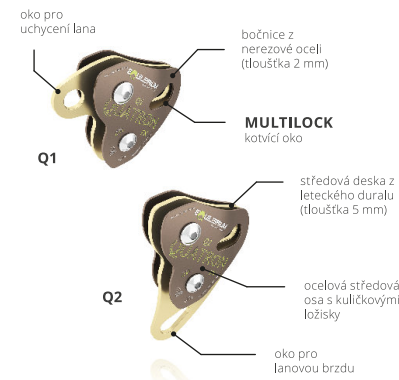
Maximální tah: **10 kN**
Minimální průvěs uprostřed slackline:

DĚLKA LAJNY	HMOTNOST				
	50 kg	60 kg	70 kg	80 kg	90 kg
40 m	0,42	0,50	0,58	0,67	0,75
50 m	0,52	0,63	0,73	0,83	0,94
60 m	0,63	0,75	0,88	1,00	1,13
70 m	0,73	0,88	1,02	1,17	1,31
80 m	0,83	1,00	1,17	1,33	1,50
90 m	0,94	1,13	1,31	1,50	1,69
100 m	1,04	1,25	1,46	1,67	1,88
110 m	1,15	1,38	1,60	1,83	2,06
120 m	1,25	1,50	1,75	2,00	2,25



! QUATRON FX není certifikován pro použití ve výškách. Nepoužívejte kotvítko výše než 1 metr nad zemí.

2. POPIS



vyrobeno v České republice

Kladky Quatron FX jsou navrženy speciálně pro slackline. Díky bezrolovému řešení jsou rozměry kladkostroje naprosto minimalizovány. Kulíčková ložiska zaručují maximální účinnost i při vysokých tazích. Základní sestava kladek Quatron (9:1 základ a 3:1 multiplier) tvoří napínací systém s mechanickou účinností 27:1. Kotvítko MultiLock umožňuje připojení 10 mm nebo 12 mm šeklu.

3. BEZPEČNOSTNÍ DOPORUČENÍ

Vždy uvažte pojistný uzel na volném konci lana (které vychází z lanové brzdy) tak, aby nemohlo dojít k prokluzu při vysokém tahu. Pro zachování bezpečnosti vždy pojistíte kladkostroj samostatným přidavným popruhem, nebo lanem. Předjete tím nebezpečí zásahu kovovou součástí při případném selhání kotvících smyček, nebo šeklu. Pokud nemáte dostatek zkušeností, použijte kladkostroj pouze pod řádným dohledem.

4. NÁVOD K POUŽITÍ

KLADKA Q-1:

Upevnění lana:

Pomocí 6 mm šeklu propojte šité oko na konci napínacího lana s okem pro uchycení lana (1) ve středové desce kladky Q1.

Instalace kotvítka:

Kotvítko připevněte ke kladce Q1 pomocí nerezového šeklu vel. 10 nebo 12 mm. Pin šeklu musí být umístěn na straně kladky (tzn. ohyb šeklu je umístěn v kotvítku).

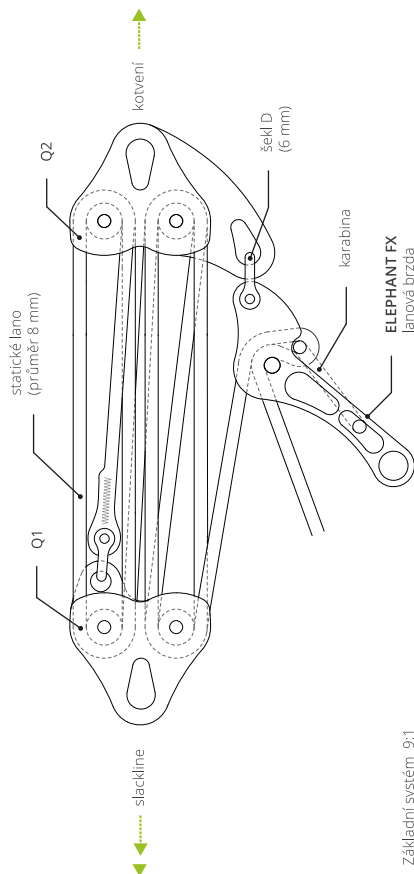
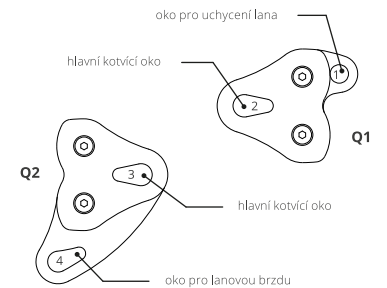
KLADKA Q-2:

Ukotvení kladky:

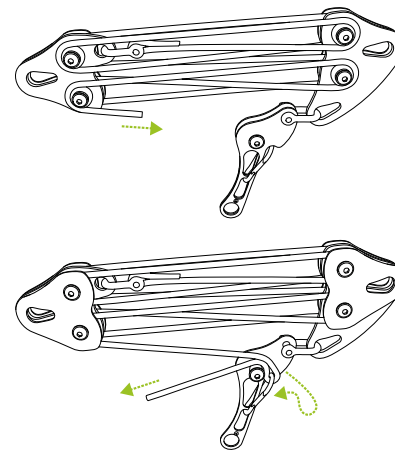
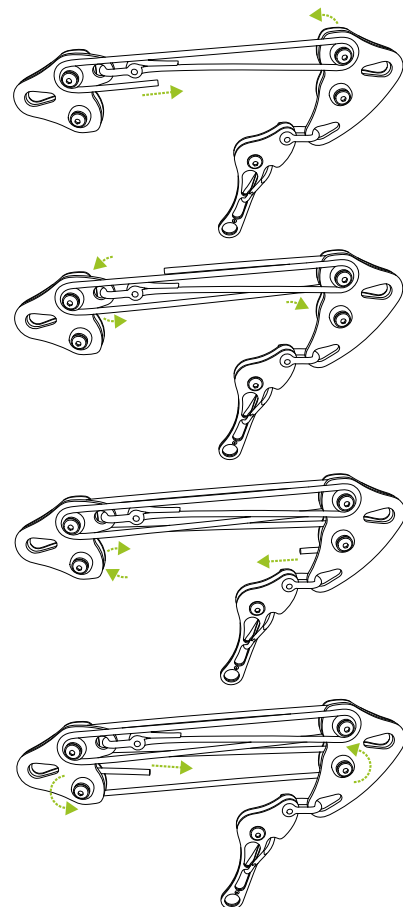
Kladku Q2 spojte s kotvením (smyče, spanset atd.) pomocí hlavního kotvícího oka (3) a nerezového šeklu 10-12 mm (vnitřní šířka 20-26 mm).

Instalace lanové brzdy:

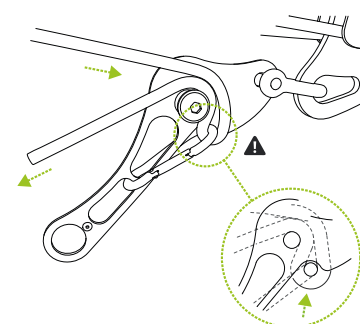
Lanovou brzdou Elephant připojte pomocí 6 mm šeklu k oku pro lanovou brzdou ve středové desce kladky Q2 (4). Můžete případně použít jakoukoliv jinou brzdou pro 8 mm lano.



Základní systém 9:1



Pro zajištění efektivního brzdícího účinku se vždy před zahájením napínání ujistěte, že je karabina v brzdě Elephant FX umístěna ve správné pozici.



5. ÚDRŽBA A SKLADOVÁNÍ

Chraňte před stykem s agresivními materiály, žiravinami, rozpouštědly, toxickými výparů a dalšími chemikáliemi.

Při styku s mořskou vodou, nebo slaným vzduchem produkt vždy opláchněte čistou vodou a důkladně osušte. Pohyblivé komponenty lze promazat neagresivním silikonovým olejem tak, aby nedocházelo ke kontaktu s lanem nebo popruhem.

Skladujte v suchu.

6. SPECIFIKACE

QUATRON FX TECHNICKÉ SPECIFIKACE:	
maximální zatížení	10 kN
pevnost	50 kN
hmotnost (Q1 + Q2)	657 g
rozměry	106 x 86 x 44 mm
průměr kulíčkových ložisek	22 mm
vnitřní šířka	10 mm

7. KONTAKTY

Máte dotazy? Potřebujete poradit? Chcete nás pochválit, nebo nám něco vytknout?

Mrkněte na www.eqb.cz, nebo nám napište na info@eqb.cz



QUATRON FX mode d'emploi - français

LIRE ATTENTIVEMENT
les instructions avant d'utiliser le produit.



1. AVIS DE SÉCURITÉ

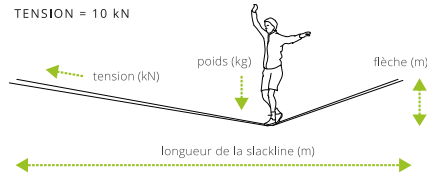
Pour l'utilisation de ce produit il est essentiel de comprendre l'ensemble de ses fonctions. Avant d'utiliser ce produit il est nécessaire de lire toutes les instructions et les avertissements associés à son utilisation appropriée, ses capacités et ses limites. Ne modifier pas le produit. Avant chaque utilisation, vérifier l'état du produit et de tous ses composants. En cas de signes détérioration ou d'usure, cesser d'utiliser immédiatement le produit. Le slackline est un sport dangereux. Le fabricant décline toute responsabilité quant aux dommages causés à la santé ou aux biens causés par l'utilisation du produit. Si vous n'êtes pas sûre de l'utilisation correcte du produit, veuillez contacter le fabricant. En utilisant ce produit, vous acceptez les termes ci-dessus. Soyez prudent et profitez de votre slackline.

Charge maximal: **10 kN**.

Flèche minimal au milieu de la slackline:

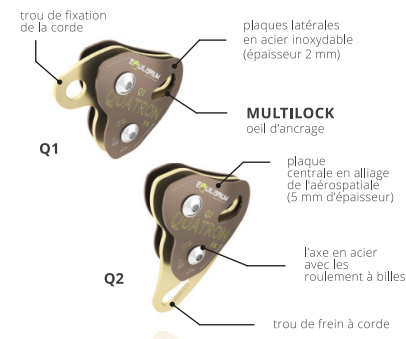
		POIDS				
		50 kg	60 kg	70 kg	80 kg	90 kg
LONGUEUR	40 m	0,42	0,50	0,58	0,67	0,75
	50 m	0,52	0,63	0,73	0,83	0,94
	60 m	0,63	0,75	0,88	1,00	1,13
	70 m	0,73	0,88	1,02	1,17	1,31
	80 m	0,83	1,00	1,17	1,33	1,50
	90 m	0,94	1,13	1,31	1,50	1,69
	100 m	1,04	1,25	1,46	1,67	1,88
	110 m	1,15	1,38	1,60	1,83	2,06
	120 m	1,25	1,50	1,75	2,00	2,25

TENSION = 10 kN



! QUATRON FX n'est pas certifié pour l'usage en hauteur. Ne l'utiliser pas à plus de 1 mètre du sol.

2. DESCRIPTION



fabriqué en République tchèque

Le système de poulies (mouflage) Quatron FX est conçu spécifiquement pour la slackline. Grâce à l'absence de réa sur les roulements le système est minimalisé. Les roulements à billes garantissent une efficacité maximale également sous haute tension. La configuration de base du Quatron FX(9:1 la base, 3:1 renvoi) se compose d'un système de tension avec une efficacité mécanique de 27:1. La forme des plaques latérales permet un ancrage avec des manilles de 10mm ou 12mm directement sur l'élingue. Pour obtenir une résistance maximale, il est nécessaire de connecter la manille dans le Quatron FX par l'axe manille (et non le corps).

3. RECOMMANDATIONS DE SÉCURITÉ

À chaque utilisations, faire un noeud d'arrêt sur le mou de la corde sortant du frein (Le bout de corde non tendu) permet d'éviter la glissance sous haute tension. Pour maintenir la sécurité, à chaque utilisations attacher le mouflage avec une corde supplémentaire. Cela permet d'éviter un accident en cas de défaillance des élingues ou des manilles. Si vous n'êtes pas assez expérimenté, utiliser le Quatron FX seulement sous supervision adéquate.

4. MODE D'EMPLOI

POULIE Q-1:

Fixation de corde:

En utilisant une manille de 6 mm attacher la boucle cousu du brin libre dans un trou de fixation de la plaque centrale de la poulie Q1.

Installation du bloqueur:

Attacher le bloqueur à la poulie Q1 en utilisant une manille de 10 mm ou 12 mm. L'axe de la manille doit être sur le côté de la poulie (le corps de la manille est placé dans le bloqueur).

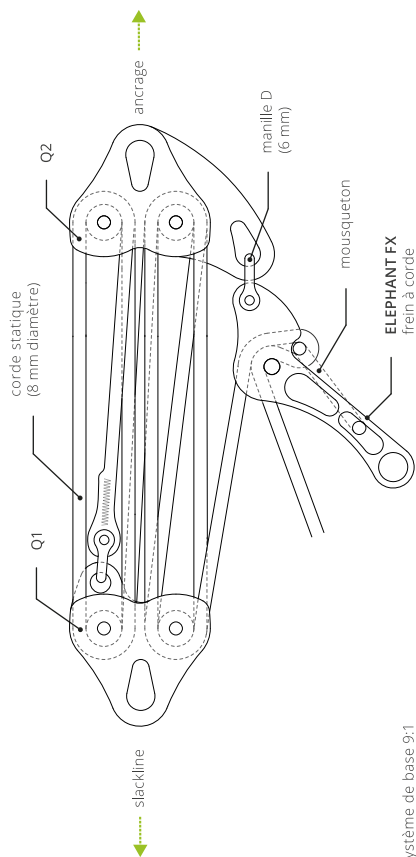
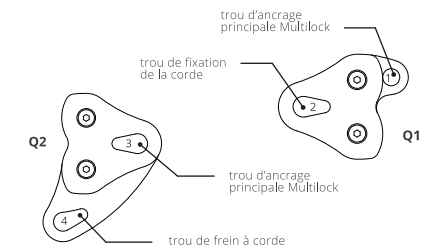
POULIE Q-2:

Ancrage se poulie:

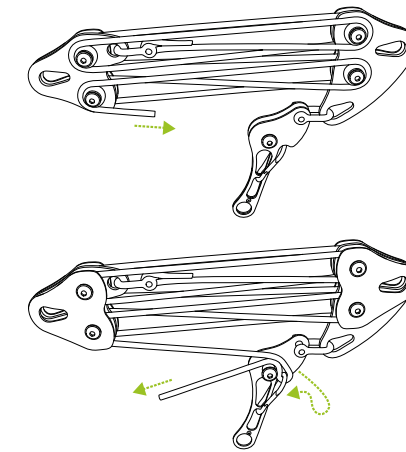
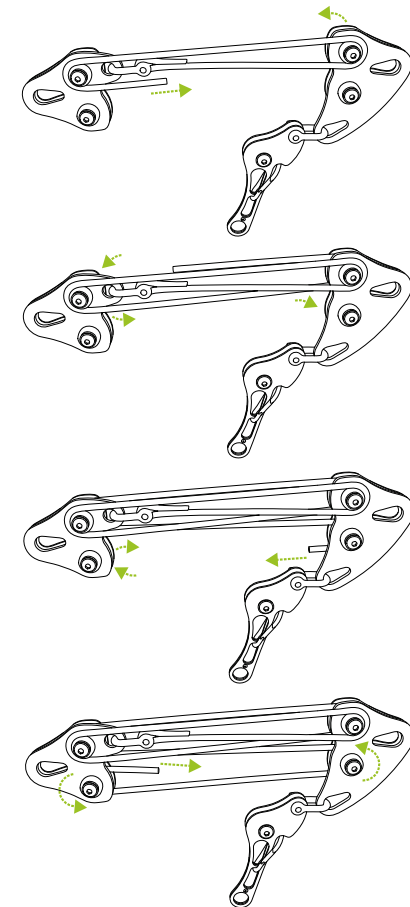
Attacher la poulie Q2 à une élingue avec une manille de 10-12 mm attachée dans le trou d'ancrage principale de la poulie (3) (la manille doit être d'une largeur intérieure de 20-26 mm).

Installation du frein à corde:

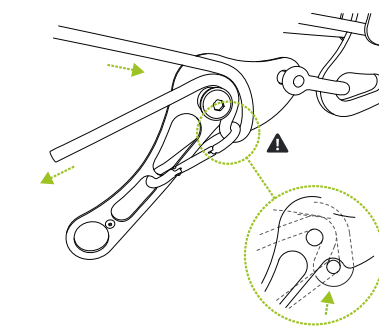
Connecter le frein à corde Elephant FX avec la manille de 6 mm dans le trou du frein à corde à la plaque central de Q2 (4) Éventuellement il est possible d'utiliser un autre frein pour la corde de 8 mm à la place du Elephant FX.



Système de base 9:1



Pour garantir un effet de freinage efficace avant de commencer la tension, s'assurer que le mousqueton dans le frein Elephant FX est placé dans la bonne position.



5. ENTRETIEN ET STOCKAGE

Éviter tous contact avec des substances agressives, produits chimiques corrosifs, solvants ou vapeurs de produits chimiques toxiques.

Après le contact avec l'eau de mer ou l'air salé, toujours rincer à l'eau claire et sécher soigneusement.

Stocker dans un endroit sec.

6. CARACTÉRISTIQUES

QUATRON FX - CARACTÉRISTIQUES TECHNIQUES:	
charge maximale	10 kN
charge de rupture	50 kN
poids (Q1 + Q2)	657 g
dimensions	106 x 86 x 44 mm
diamètre du réa centrale	22 mm
largeur intérieure	10 mm

7. CONTACTS

Avez vous des questions? Besoin d'un conseil? Voulez-vous nous féliciter ou nous critiquer?

Consultez www.eqb.cz, ou par courriel à info@eqb.cz