



KATANA FX user manual - english

READING AND UNDERSTANDING
instruction for use are required to use this product.



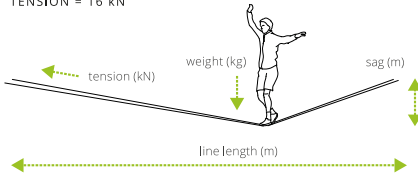
1. ⚠️ WARNING

For slacklining only. Understand and accept the risks involved before participating. You are responsible for your own actions and decisions. Before using this product, read and understand all instructions and warnings that accompany it and familiarize yourself with its proper use, capabilities and limitations. Contact Equilibrium Slacklines if you are uncertain about how to use this product. Do not modify this product in any way. Check the condition of product components before and after each use. Failure to read and follow these warnings can result in severe injury or death!

Maximum tension: **16 kN**.
Minimal sag in the middle of the line:

		WEIGHT				
		50 kg	60 kg	70 kg	80 kg	90 kg
LINE LENGTH	100 m	0,78	0,94	1,09	1,25	1,41
	110 m	0,86	1,03	1,20	1,38	1,55
	120 m	0,94	1,13	1,31	1,50	1,69
	130 m	1,02	1,22	1,42	1,63	1,83
	140 m	1,09	1,31	1,53	1,75	1,97
	150 m	1,17	1,41	1,64	1,88	2,11
	160 m	1,25	1,50	1,75	2,00	2,25
	170 m	1,33	1,59	1,86	2,13	2,39
	180 m	1,41	1,69	1,97	2,25	2,53

TENSION = 16 kN



! KATANA is not certified for usage in heights. Do not use this device higher than 1 m above the ground.

2. DESCRIPTION



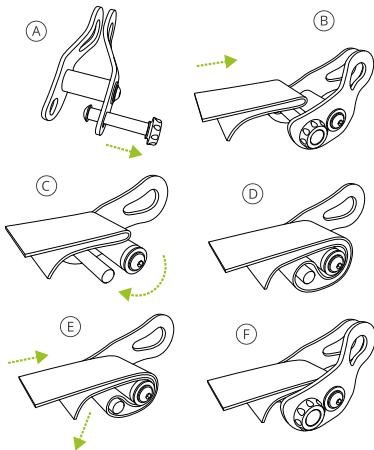
Katana is an anchoring device for 35 mm wide webbing. It is designed to anchor lines up to 16 kN of tension. Locking mechanism allows to pretension webbing in one way, whilst it is fixed in the other way. Katana has smooth edges, so there is no danger of destroying the webbing. Thanks to middle axis with 24 mm diameter, the webbing retains more than 85% of its strength. The sideplates offer enough space for anchoring two layers of webbing. Katana FX can be attached to the anchor by most of available connectors (shackles, carabiners, quicklinks etc.).

3. SAFETY RECOMENDATIONS

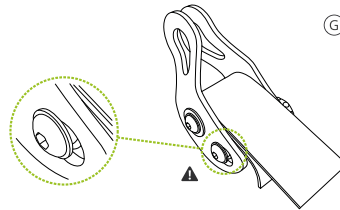
Always tie a stopper knot on the loose tail of webbing (the piece of webbing that comes out of the locking device) to prevent slipping of the line under high tensions. Always backup the anchoring device with a separate sling or a piece of rope to a secure anchor to prevent the metal parts flying around in case of the anchor failure. If you lack experience, use this equipment under proper supervision.

4. INSTRUCTION FOR USE

- Slide the Fixpin out of Katana
- Make a bend on webbing. Put it inside Katana between middle and rear axis. Webbing that will be tensioned must face up.
- Wrap the bend around middle axis.
- Put the bent webbing between front holes in the sideplates and slide the Fixpin through the bend back in the locked position. The Fixpin must be fully locked before putting any tension on the device! (see pic. G).
- To pretension the slackline by hand, pull out the bottom loose end of webbing, whilst feed the top layer of webbing inside Katana.
- Check the right position of the webbing. The line must be perfectly aligned without any twist inside of the device.



- The fixpin must be fully locked after installing the webbing and before tensioning the slackline!



5. COMPATIBILITY

shackle on the bow side



shackle on the pin side

KATANA FX IS COMPATIBLE WITH THESE CONNECTORS:			
connector	size	pin	bow
inox shackle	10 mm	✓	✓
	12 mm	✓	✓
	14 mm	✓	✓
green pin shackle	3/8"	✓	✓
	1/2"	✓	✓
	5/8"	✓	✗
steel carabiner	-		✓
quicklink (oval, oval)	8 mm		✓
	10 mm		✓
	12 mm		✓

6. CARE AND MAINTENANCE

Slacklining gear must not come into contact with corrosive materials such as battery acid, battery fumes, solvents, chlorine bleach, antifreeze, isopropyl alcohol or gasoline.

After contact with saltwater or salt air, always rinse the product with fresh water and dry it perfectly. Store in a dry place.

7. SPECIFICATION

KATANA FX TECHNICAL SPECIFICATION:	
maximum load	16 kN
minimal breaking strength	80 kN
weight	415 g
dimensions	128 x 56 x 63 mm
main divert diameter	24 mm
inner width	36 mm

8. CONTACTS

Need help? Any questions?
Comments, compliments, complaints?

Check out www.eqb.cz, or write us at info@eqb.cz





KATANA FX

návod k použití - český

Čtěte si
pečlivě tento návod před použitím výrobku.

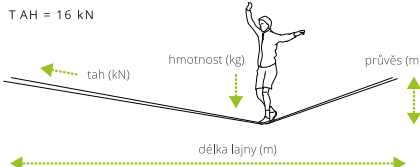


1. BEZPEČNOSTNÍ UPOZORNĚNÍ

Pro používání tohoto produktu je nezbytné pochopení všech jeho funkcí. Před použitím tohoto výrobku je nutné si přečíst veškeré pokyny a varování, které jsou spojeny s jeho správným použitím, možnostmi a omezením. Žádným způsobem výrobek neupravujte. Před každým použitím přezkoumujte stav výrobku a všech jeho součástí. Pokud na jakékoli části zjistíte známky poškození či opotřebení, přestaňte výrobek ihned používat. Slacklining může být životu nebezpečný. Výrobce nenese odpovědnost za případné škody na zdraví či majetku způsobené používáním výrobku. Pokud si nejste jisti správným používáním výrobku, kontaktujte výrobce. Použitím tohoto výrobku souhlasíte s výše uvedenými podmínkami. Buďte opatrní a užívejte si slackline.

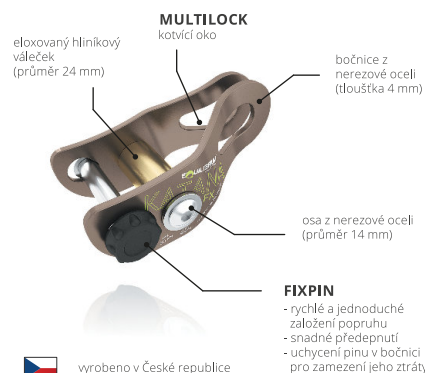
Maximální tah: **16 kN**.
Minimální průvěs uprostřed slackline:

		HMOTNOST				
		50 kg	60 kg	70 kg	80 kg	90 kg
DĚLKA LAJNY	100 m	0,78	0,94	1,09	1,25	1,41
	110 m	0,86	1,03	1,20	1,38	1,55
	120 m	0,94	1,13	1,31	1,50	1,69
	130 m	1,02	1,22	1,42	1,63	1,83
	140 m	1,09	1,31	1,53	1,75	1,97
	150 m	1,17	1,41	1,64	1,88	2,11
	160 m	1,25	1,50	1,75	2,00	2,25
	170 m	1,33	1,59	1,86	2,13	2,39
	180 m	1,41	1,69	1,97	2,25	2,53



! KATANA FX není certifikována pro použití ve výškách. Nepoužívejte kotvítko výše než 1 metr nad zemí.

2. POPIS



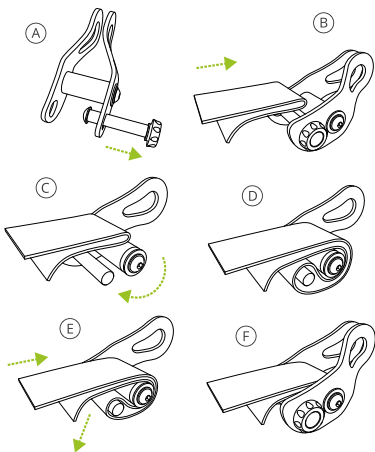
Katana FX je kotvítko pro popruhy o šířce 35 mm. Je dimenzována pro systémy do 16 kN tahu. Upínací mechanismus umožňuje předepnutí popruhu v jednom směru, zatímco v druhém směru je popruh pevně ukotven. Díky obřím hranám Katany nehrozí poškození popruhu. Středová osa o průměru 24 mm zachovává více než 85% pevnosti popruhu. Bočnice poskytují dostatečný prostor pro ukotvení dvou popruhů současně. Katana FX je kompatibilní s většinou dostupných spojovacích prvků (šekly, karabiny, mailonky atd.)

3. BEZPEČNOSTNÍ DOPORUČENÍ

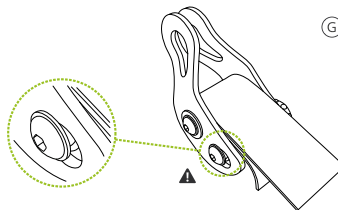
Vždy uvažte pojistný uzel na volném konci lajny (část popruhu, který vychází z kotvítko a po kterém se nechodí) tak, aby nemohlo dojít k prokluzu při vysokém tahu. Pro zachování bezpečnosti vždy pojistěte kotvítko samostatným přídatným popruhem, nebo lanem. Předjete tím nebezpečí zásahu kovovou součástí při případném selhání kotvicích smyček, nebo šeklu. Pokud nemáte dostatek zkušeností, používejte kotvítko pouze pod řádným dohledem.

4. NÁVOD K POUŽITÍ

- Vysuňte Fixpin z bočnic Katany.
- Vytvořte ohyb na popruhu a vložte jej mezi střední a zadní osu. Popruh, který bude napínán ponechte na horní straně.
- Obtočte ohyb popruhu kolem střední osy.
- Umístěte ohyb popruhu mezi přední otvory v bočnicích a zasuňte Fixpin zpět do původní polohy. Fixpin musí být řádně uzamčen ve své poloze před počátkem napínání! (obr. G)
- Chcete-li předepnout slackline ručně, uchopte spodní volný konec popruhu, zatáhněte za něj a současně posouvajte horní popruh směrem do Katany.
- Zkontrolujte správnou pozici popruhu v kotvítku. Popruh musí být perfektně zarovnaný tak, aby nedocházelo k jakémukoli kroucení.



- Před zahájením napínání se ujistěte, že Fixpin je po založení popruhu zcela uzamčen ve své pozici.



5. KOMPATIBILITA

šekl kotvený za pin



šekl kotvený za tělo



KATANA FX JE KOMPATIBILNÍ S TĚMITO SPOJOVACÍMI PRVKY:			
spojovací prvek	rozměr	pin	tělo
inox šekl	10 mm	✓	✓
	12 mm	✓	✓
	14 mm	✓	✓
green pin šekl	3/8"	✓	✓
	1/2"	✓	✓
	5/8"	✓	✗
ocelová karabina	-		✓
mailonka (ovál, deska)	8 mm		✓
	10 mm		✓
	12 mm		✓

6. ÚDRŽBA A SKLADOVÁNÍ

Chraňte před stykem s agresivními materiály, žíravinami, rozpouštědly, toxickými výparů a dalšími chemikáliemi.

Při styku s mořskou vodou, nebo sláným vzduchem produkt vždy opláchněte čistou vodou a důkladně osušte.

Skládejte v suchu.

7. SPECIFIKACE

KATANA FX TECHNICKÉ SPECIFIKACE:	
maximální zatížení	16 kN
pevnost	80 kN
hmotnost	415 g
rozměry	128 x 56 x 63 mm
průměr hlavního válečku	24 mm
vnitřní šířka	36 mm

8. KONTAKTY

Máte dotazy? Potřebujete poradit? Chcete nás pochválit, nebo nám něco vytknout?

Mrnknete na www.eqb.cz, nebo nám napište na info@eqb.cz



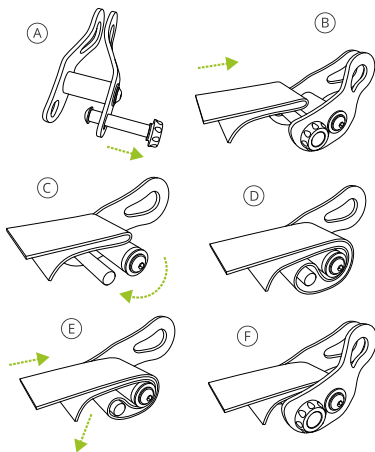
KATANA FX mode d'emploi - français

LIRE ATTENTIVEMENT
les instructions avant d'utiliser le produit.



4. MODE D'EMPLOI

- Retirer le Fixpin des plaques latérales.
- Plier la sangle, insérer la entre l'axe centrale et l'axe arrière. Le bout de sangle qui sera tendu doit se trouver en haut.
- Contourner l'axe centrale.
- Placer la boucle entre les trous des plaques latérales et pousser le Fixpin dans sa position initiale. Le Fixpin doit maintenant être dans l'oeil de la sangle et bien verrouillé dans les trous des plaques latérales. (Fig. G)
- Pour pre-tendre la slackline à la main, saisir le bout de la sangle inférieur et tirez. En même temps, pousser le bout de la sangle supérieur vers le Katana FX avec l'autre main.
- Vérifier la position de la sangle dans le Katana FX. La sangle doit être bien alignée pour éviter les vrilles ou le glissement.



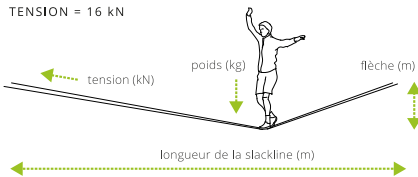
1. AVIS DE SÉCURITÉ

Pour l'utilisation de ce produit il est essentiel de comprendre l'ensemble de ses fonctions. Avant d'utiliser ce produit il est nécessaire de lire toutes les instructions et les avertissements associés à son utilisation appropriée, ses capacités et ses limites. Ne modifier pas le produit. Avant chaque utilisation, vérifier l'état du produit et de tous ses composants. En cas de signes détérioration ou d'usure, cesser d'utiliser immédiatement le produit. La slackline est un sport dangereux. Le fabricant décline toute responsabilités quant aux dommages causés à la santé ou aux biens causés par l'utilisation du produit. Si vous n'êtes pas sûre de l'utilisation correcte du produit, veuillez contacter le fabricant. En utilisant ce produit, vous acceptez les termes ci-dessus. Soyez prudent et profitez de votre slackline.

Maximum tension: **16 kN**.
Minimal sag in the middle of the line:

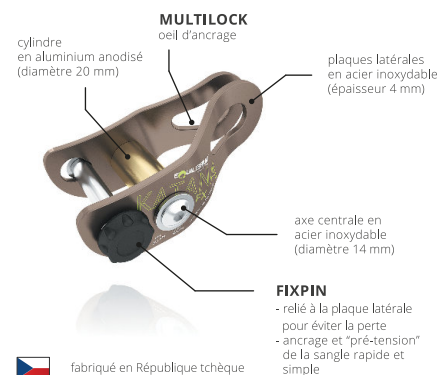
LONGUEUR	POIDS				
	50 kg	60 kg	70 kg	80 kg	90 kg
100 m	0,78	0,94	1,09	1,25	1,41
110 m	0,86	1,03	1,20	1,38	1,55
120 m	0,94	1,13	1,31	1,50	1,69
130 m	1,02	1,22	1,42	1,63	1,83
140 m	1,09	1,31	1,53	1,75	1,97
150 m	1,17	1,41	1,64	1,88	2,11
160 m	1,25	1,50	1,75	2,00	2,25
170 m	1,33	1,59	1,86	2,13	2,39
180 m	1,41	1,69	1,97	2,25	2,53

TENSION = 16 kN



! KATANA n'est pas certifié pour l'usage en hauteur. Ne l'utiliser pas à plus de 1 mètre du sol.

2. DESCRIPTION



fabriqué en République tchèque

Katana FX est un bloqueur de sangle de 35 mm. Il est fait pour les systèmes jusqu'à 16 kN de tension. Le mécanisme de serrage permet de ravalé le mou de sangle pour "pré-tendre" votre installation dans une direction, tandis que dans l'autre direction la sangle est solidement bloquée. Grâce aux bords arrondis, il n'y a aucun danger d'endommager la sangle. Le réa central de diamètre de 24 mm conserve 85% de la résistance de la sangle. Les plaques latérales donnent assez d'espace pour l'ancrage de deux sangles en même temps (double-wrap). Katana FX est compatible avec la plupart des connecteurs en acier (manilles, mousquetons, maillons rapides,..)

3. RECOMMANDATIONS DE SÉCURITÉ

À chaque utilisations, faire un noeud d'arrêt sur le mou de la sangle sortant du Katana FX (Le bout de sangle non tendu) permet d'éviter la glissade sous haute tension. Pour maintenir la sécurité, à chaque utilisations attacher le Katana FX avec une corde supplémentaire (back up). Cela permet d'éviter un accident en cas de défaillance des élingues ou des manilles. Si vous n'êtes pas assez expérimenté, utiliser le Katana FX seulement sous supervision adéquate.

6. ENTRETIEN ET STOCKAGE

Éviter tout contact avec des substances agressives, produits chimiques corrosifs, solvants ou vapeurs de produits chimiques toxiques.

Après le contact avec l'eau de mer ou l'air salé, toujours rincer à l'eau claire et sécher soigneusement.

Stocker dans un endroit sec.

7. CARACTÉRISTIQUES

KATANA FX - CARACTÉRISTIQUES TECHNIQUES:	
charge maximale	16 kN
charge de rupture	80 kN
poids	415 g
dimensions	128 x 56 x 63 mm
diamètre du réa centrale	24 mm
largeur intérieure	36 mm

8. CONTACTS

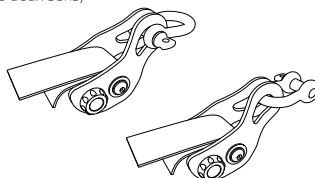
Avez vous des questions? Besoin d'un conseil? Voulez-vous nous féliciter ou nous critiquer?

Consultez www.eqb.cz, ou par courriel à info@eqb.cz



5. COMPATIBILITÉ

manille (dans les deux sens)



KATANA FX EST COMPATIBLE AVEC LES CONNECTEURS SUIVANTS			
connecteur	taille	pin	arch
manille en acier inoxydable	10 mm	✓	✓
	12 mm	✓	✓
	14 mm	✓	✓
manille avec pin vert	3/8"	✓	✓
	1/2"	✓	✓
	5/8"	✓	✗
mousqueton en acier	-		✓
maillon rapide (oval delta)	8 mm		✓
	10 mm		✓
	12 mm		✓