



ELEPHANT FX

user manual - english

READING AND UNDERSTANDING
instruction for use are required to use this product.

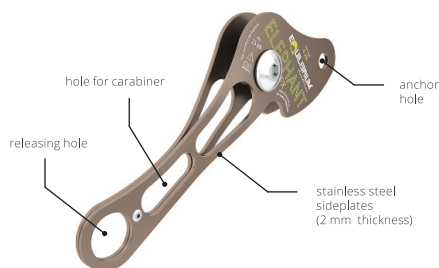


1. ⚠ WARNING

For slacklining only. Understand and accept the risks involved before participating. You are responsible for your own actions and decisions. Before using this product, read and understand all instructions and warnings that accompany it and familiarize yourself with its proper use, capabilities and limitations. Contact Equilibrium Slacklines if you are uncertain about how to use this product. Do not modify this product in any way. Check the condition of product components before and after each use. Failure to read and follow these warnings can result in severe injury or death!

Maximum tension: **4 kN**.

ELEPHANT is not certified for usage in heights. Do not use this device higher than 1 m above the ground.



made in the Czech Republic

2. DESCRIPTION

Elephant is a rope brake specially designed for slackline pulley systems with rope of 8 mm diameter. Simple blocking principle, high reliability and easy releasing device with small dimensions. Elephant can be attached to a separate anchor sling or rigging plate by a shackle or carabiner. If combining with pulleys Minima or Quatron, you can attach Elephant with a 6 mm shackle directly to the middle sideplate of the fix pulley (on the tree side). Working load limit (WLL) is 400 kg. Overloading causes higher wear and tear of the static rope coating, or slipping of some types of ropes.

3. SAFETY RECOMMENDATIONS

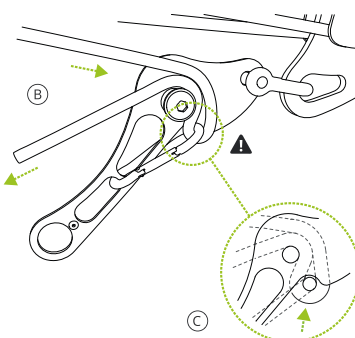
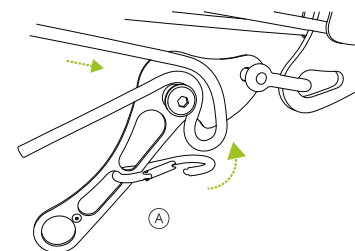
Always tie a stopper knot on the loose tail of rope (the piece of rope that comes out of the rope brake) to prevent slipping of the rope under high tensions. Always backup the device with a separate sling or a piece of rope to a secure anchor to prevent the metal parts flying around in case of the anchor failure. If you lack experience, use this equipment under proper supervision.

4. INSTRUCTION FOR USE

- A Installation** - Make a bend on rope and put it through the brake. Loose end of rope must be underneath the tight end. Clip the carabiner on brake through the rope bend. Make sure, that the biner clicks into the brake groove.
- B Tensioning** - Use the loose end of rope to create multiplier of main pulley system. We recommend to use a rope grab (ascender) to increase the rigging efficiency. Do not manipulate with the releasing lever while tensioning.
- C** Make sure that the carabiner is correctly positioned in the groove to achieve an adequate

4. INSTRUCTION FOR USE

- D Releasing** - You will release system by pulling the brake handle. Hold the loose end of rope by hand the whole time and release it fluently! To make releasing easier, you can clip a carabiner with a sling to the hole so you will elongate the brake handle.



7. CARE AND MAINTENANCE

Slacklining gear must not come into contact with corrosive materials such as battery acid, battery fumes, solvents, chlorine bleach, antifreeze, isopropyl alcohol or gasoline.

After contact with saltwater or salt air, always rinse the product with fresh water and dry it perfectly. Store in a dry place.

8. CONTACTS

Need help? Any questions?
Comments, compliments, complaints?

Check out www.eqb.cz, or write us at info@eqb.cz

5. COMPATIBILITY

ELEPHANT FX IS COMPATIBLE WITH THESE CONNECTORS:

connector	size	pin	tělo
inox shackle	6 mm	✓	✓
	8 mm	✓	✓

6. SPECIFICATIONS

ELEPHANT FX TECHNICAL SPECIFICATIONS:

maximum load	4 kN
minimal breaking strength	25 kN
weight	130 g
dimensions	160 x 55 x 30 mm
main diverter diameter	14 mm
inner width	10 mm



ELEPHANT FX

návod k použití - desky

PŘEČTĚTE SI
pečlivě tento návod před použitím výrobku.

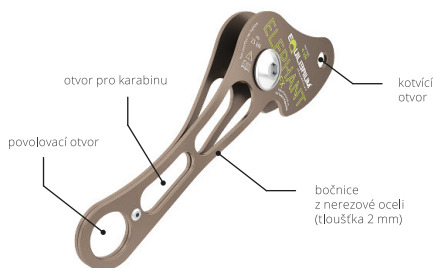


1. BEZPEČNOSTNÍ UPOZORNĚNÍ

Pro používání tohoto produktu je nezbytné pochopení všech jeho funkcí. Před použitím tohoto výrobku je nutné si přečíst veškeré pokyny a varování, které jsou spojeny s jeho správným použitím, možnostmi a omezením. Žádným způsobem výrobek neupravujte. Před každým použitím přezkontrolujte stav výrobku a všech jeho součástí. Pokud na jakékoli části zjistíte známky poškození či opotřebení, přestaňte výrobek ihned používat. Slacklining může být životu nebezpečný. Výrobce nenes odpovědnost za případné škody na zdraví či majetku způsobené používáním výrobku. Pokud si nejste jisti správným používáním výrobku, kontaktujte výrobce. Použitím tohoto výrobku souhlasíte s výše uvedenými podmínkami. Buďte opatrní a užíjte si slackline.

Maximální tah: **4 kN**.

! ELEPHANT FX není certifikovaný pro použití ve výškách. Nepoužívejte kotvítko výše než 1 metr nad zemí.



vyrobeno v České republice

2. POPIS

Elephant FX je lanová brzda navržena speciálně pro slackline kladkové systémy s lanem o průměru 8 mm. Elephant se vyznačuje kompaktními rozměry, jednoduchým brzdícím principem, vysokou spolehlivostí a snadným povolováním lana. Brzdu je možné uchytit odděleně do smyčky, nebo kotvící desky pomocí šeklu nebo karabiny. V kombinaci s napínacím systémem Minima FX a Quatron FX je možné kotvení přímo do středové desky kladek za použití 6 mm šeklu. Maximální zatížení (WLL) je 400 kg. Přetěžování může způsobit nadměrné opotřebení, nebo prokluz některých typů statických lan.

3. BEZPEČNOSTNÍ DOPORUČENÍ

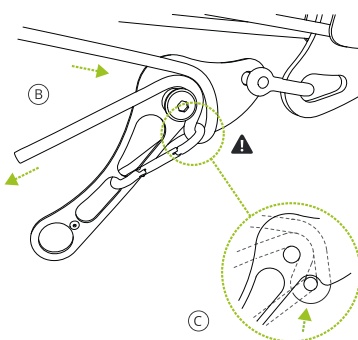
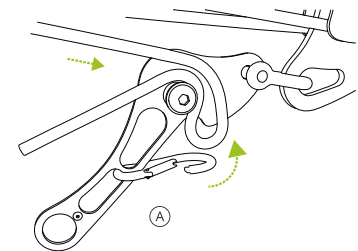
Vždy uvažte pojistný uzel na volném konci lana (které vychází z lanové brzdy) tak, aby nemohlo dojít k prokluzu při vysokém tahu. Pro zachování bezpečnosti vždy pojistíte kladkostroj samostatným přidavným popruhem, nebo lanem. Předjedete tím nebezpečí zásahu kovovou součástí při případném selhání kotvících smyček, nebo šeklu. Pokud nemáte dostatek zkušeností, používejte kladkostroj pouze pod řádným dohledem.

4. NÁVOD K POUŽITÍ

- A Instalace** - Vytvořte ohyb na laně a vsuňte jej do brzdy. Volný konec lana musí být umístěn na spodní straně ohybu. Zacvakněte karabinu skrze brzdu a ohyb lana. Ujistěte se, že karabina je správně umístěna v drážce.
- B Napínání** - Použijte volný konec lana k vytvoření multiplu hlavního kladkového systému. Pro zvýšení pohodlí při napínání doporučujeme použití lanového blokantu. Nemanipulujte s povolovací pákou během napínání.
- C** Pro zajištění efektivního brzdného účinku se vždy před zahájením napínání ujistěte, že karabina je umístěna ve správné pozici.

4. NÁVOD K POUŽITÍ

- D Povolování** - Systém povolíte stlačením ruční páky proti tahu lana. Povolování provádějte pozvolna! Po celou dobu přidržujte rukou volný konec lana. Pro jednodušší povolování je možné do spodního kulatého otvoru brzdy připnout karabinu a prodloužit si tak povolovací rukojeť.



7. ÚDRŽBA A SKLADOVÁNÍ

Chraňte před stykem s agresivními materiály, žíravinami, rozpouštědly, toxickými výparů a dalšími chemikáliemi.

Při styku s mořskou vodou, nebo slaným vzduchem produkt vždy opláchněte čistou vodou a důkladně osušte.

Skloďte v suchu.

8. KONTAKTY

Máte dotazy? Potřebujete poradit? Chcete nás pochválit, nebo nám něco vytknout?

Mrkněte na www.eqb.cz, nebo nám napište na info@eqb.cz

5. KOMPATIBILITA

ELEPHANT FX JE KOMPATIBILNÍ S TĚMITO SPOJOVACÍMI PRVKY:			
spojovací prvek	rozměr	pin	tělo
nerez šekl	6 mm	✓	✓
	8 mm	✓	✓

6. SPECIFIKACE

ELEPHANT FX TECHNICKÉ SPECIFIKACE:	
maximální zatížení	4 kN
pevnost	25 kN
hmotnost	130 g
rozměry	160 x 55 x 30 mm
průměr hlavního válečku	14 mm
vnitřní šířka	10 mm





ELEPHANT FX

mode d'emploi - français

LIRE ATTENTIVEMENT
les instructions avant d'utiliser le produit.

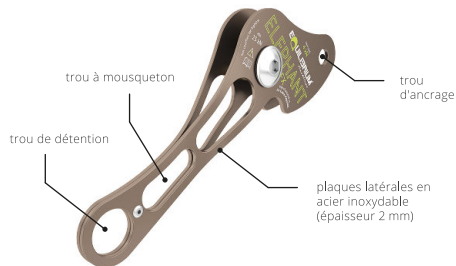


1. AVIS DE SÉCURITÉ

For slacklining only. Understand and accept the risks involved before participating. You are responsible for your own actions and decisions. Before using this product, read and understand all instructions and warnings that accompany it and familiarize yourself with its proper use, capabilities and limitations. Contact Equilibrium Slacklines if you are uncertain about how to use this product. Do not modify this product in any way. Check the condition of product components before and after each use. Failure to read and follow these warnings can result in severe injury or death!

Charge maximale: **4 kN**.

! CANON FX n'est pas certifié pour l'usage en hauteur. Ne l'utiliser pas à plus de 1 mètre du sol.



fabriqué en République tchèque

2. DESCRIPTION

Elephant FX est un frein pour corde de diamètre 8mm conçu spécifiquement pour les systèmes de mouflage de slackline. Elephant est caractérisé par des dimensions compactes, un système de freinage simple, une grande fiabilité et une détention simple. Le frein peut être fixé séparément à une élingue ou dans une plaque d'amarrages avec un mousqueton ou une manille. En combinaison avec le mouflage Minima FX et FX Quatron il est possible de l'ancrer directement sur la plaque centrale avec une manille de 6 mm. Charge maximale (WLL) : 400 kg. Une surcharge peut provoquer une usure excessive ou le glissement de certains types de cordes.

3. RECOMMANDATIONS DE SÉCURITÉ

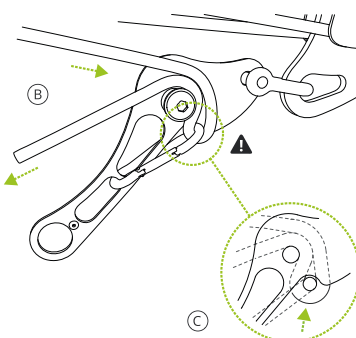
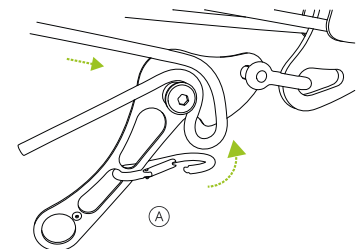
À chaque utilisations, faire un noeud d'arrêt sur le mou de la corde sortant du Elephant FX (Le bout de corde non tendu) permet d'éviter la glissage sous haute tension. Pour maintenir la sécurité, à chaque utilisations attacher le Elephant FX avec une corde supplémentaire. Cela permet d'éviter un accident en cas de défaillance des élingues ou des manilles. Si vous n'êtes pas assez expérimenté, utiliser le Elephant FX seulement sous supervision adéquate.

4. MODE D'EMPLOI

- A Installation** - Plier la corde (faire un oeil) l'insérer dans le frein. Le bout libre de la corde doit être placé sur le côté inférieur du coude. Insérer le mousqueton dans le frein et l'oeil de la corde. Assurez-vous que le mousqueton est correctement positionné dans la rainure.
- B Tension** - Utiliser le bout libre de la corde afin de créer le renvoi du mouflage. Pour augmenter le confort lors du serrage il est recommandé d'utiliser une poignée (jumar) sur la corde.
- C** Pour garantir un freinage efficace avant de commencer la tension, s'assurer que le mousqueton soit placé dans la bonne position.

4. MODE D'EMPLOI

D Détention - Actionner le levier à l'opposé de la traction de la corde. Détendre lentement! Tout au long de la détention tenir le bout libre de la corde dans la main. Pour les fortes tensions il est possible de gagner de la force en allongeant la poignée grâce à un mousqueton dans le trou de la poignée.



7. ENTRETIEN ET STOCKAGE

Éviter tous contact avec des substances agressives, produits chimiques corrosifs, solvants ou vapeurs de produits chimiques toxiques.

Après le contact avec l'eau de mer ou l'air salé, toujours rincer à l'eau claire et sécher soigneusement.

Stocker dans un endroit sec.

8. CONTACTS

Avez vous des questions? Besoin d'un conseil? Voulez-vous nous féliciter ou nous critiquer?

Consultez www.eqb.cz, ou par courriel à info@eqb.cz

5. COMPATIBILITÉ

ELEPHANT FX EST COMPATIBLE AVEC LES CONNECTEURS SUIVANTS:

connecteur	taille	pin	arch
manille en acier inoxydable	6 mm	✓	✓
	8 mm	✓	✓

6. CARACTÉRISTIQUES

ELEPHANT FX - CARACTÉRISTIQUES TECHNIQUES:

charge maximale	4 kN
charge de rupture	25 kN
poids	130 g
dimensions	160 x 55 x 30 mm
diamètre du réa centrale	14 mm
largeur intérieure	10 mm