



## SHERIFF FX user manual - english

**READING AND UNDERSTANDING**  
instruction for use are required to use this product.



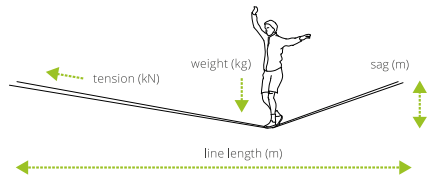
### 1. ⚠️ WARNING

For slacklining only. Understand and accept the risks involved before participating. You are responsible for your own actions and decisions. Before using this product, read and understand all instructions and warnings that accompany it and familiarize yourself with its proper use, capabilities and limitations. Contact Equilibrium Slacklines if you are uncertain about how to use this product. Do not modify this product in any way. Check the condition of product components before and after each use. Failure to read and follow these warnings can result in severe injury or death!

Maximum tension: **12 kN**.  
Minimal sag in the middle of the line:

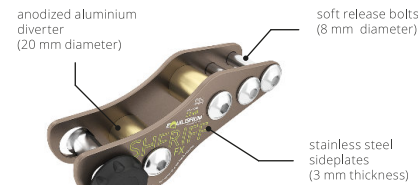
LINE LENGTH	WEIGHT				
	50 kg	60 kg	70 kg	80 kg	90 kg
40 m	0,42	0,50	0,58	0,67	0,75
50 m	0,52	0,63	0,73	0,83	0,94
60 m	0,63	0,75	0,88	1,00	1,13
70 m	0,73	0,88	1,02	1,17	1,31
80 m	0,83	1,00	1,17	1,33	1,50
90 m	0,94	1,13	1,31	1,50	1,69
100 m	1,04	1,25	1,46	1,67	1,88
110 m	1,15	1,38	1,60	1,83	2,06
120 m	1,25	1,50	1,75	2,00	2,25

TENSION = 12 kN



SHERIFF is not certified for usage in heights. Do not use this device higher than 1 m above the ground.

### 2. DESCRIPTION

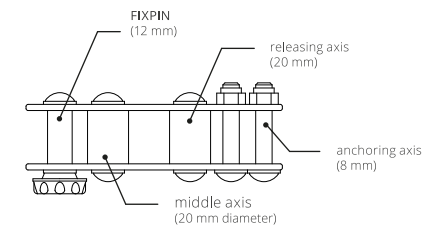


#### FIXPIN

- quick and easy webbing attachment
- smooth pretensioning
- fixed in the solid body
- impossible to lose the pin

made in the Czech Republic

Sheriff is an anchoring device for 25 mm wide webbing. It is designed to anchor lines up to 100 m long / 12 kN tension. Locking mechanism allows to pretension the webbing in one way, whilst it is fixed in the other way. You can attach the releasing webbing to two rear bolts of Sheriff, so you avoid the danger of melting the webbing, while releasing. The middle axis diameter of 20 mm gives you more than 85% strength of the tensioned main line. Any 25 mm webbing can be attached to Sheriff via 2 attachment axis. The releasing webbing can be also used for tensioning a slackline up to 30 m long.

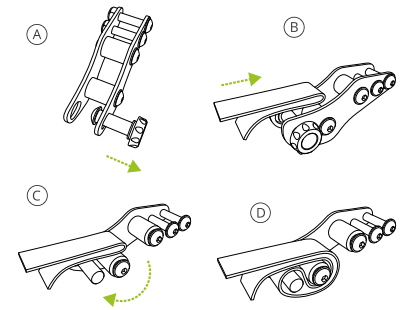


### 3. SAFETY RECOMMENDATIONS

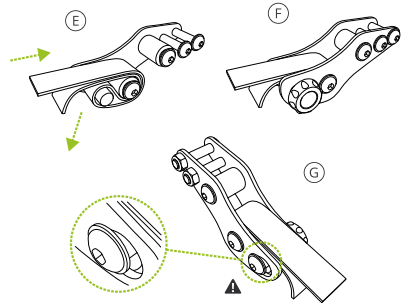
Always tie a stopper knot on the loose tail of webbing (the piece of webbing that comes out of the locking device) to prevent slipping of the line under high tensions. Always backup the anchoring device with a separate sling or a piece of rope to a secure anchor to prevent the metal parts flying around in case of the anchor failure. If you lack experience, use this equipment under proper supervision.

### 4. INSTRUCTION FOR USE

- Slide the Fixpin out of Sheriff
- Make a bend on webbing. Put it inside Sheriff between middle and rear axis. Webbing that will be tensioned must face up.
- Wrap the bend around middle axis.
- Put the bent webbing between front holes in the sideplates and slide the Fixpin through the bend back in the locked position. The Fixpin must be fully locked before putting any tension on the device! (see pic. G)

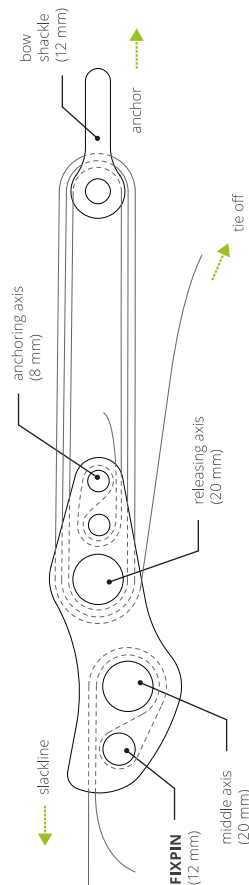
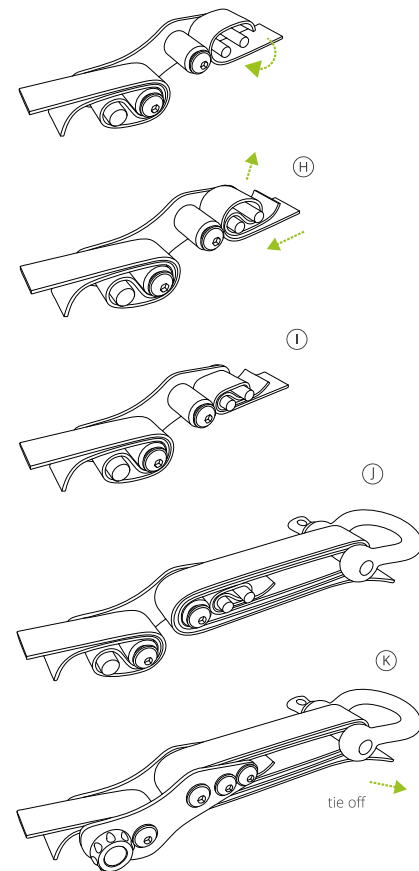


- To pretension the slackline, pull out the bottom loose end of webbing, whilst feed the top layer of webbing inside Sheriff.
- Check the right position of the webbing. The line must be perfectly aligned without any twist inside of the device.
- The fixpin must be fully locked after installing the webbing and before tensioning the slackline!



### 5. RELEASING WEBBING INSTALATION

- Put the free end of the releasing webbing between releasing and rear anchoring axis.
- Then run the free end of the releasing webbing back between both anchoring axis, so the top layer presses the bottom layer. Check the proper attachment of the releasing webbing.
- Wrap the releasing webbing around the releasing axis of Sheriff and the anchoring shackle or carabiner. We recommend 3 wraps for line up to 50 m, for longer lines minimally 4-5 wraps.
- Attach the free end of the releasing webbing with 2 knots or other proper way to a fix point.



Releasing device scheme

### 6. CARE AND MAINTENANCE

Slacklining gear must not come into contact with corrosive materials such as battery acid, battery fumes, solvents, chlorine bleach, antifreeze, isopropyl alcohol or gasoline.

After contact with saltwater or salt air, always rinse the product with fresh water and dry it perfectly. Store in a dry place.

### 7. SPECIFICATIONS

SHERIFF FX TECHNICAL SPECIFICATIONS:	
maximum load	12 kN
minimal breaking strength	60 kN
weight	326 g
dimensions	125 x 45 x 51 mm
main diverter diameter	20 mm
inner width	26 mm

### 8. CONTACTS

Need help? Any questions?  
Comments, compliments, complaints?

Check out [www.eqb.cz](http://www.eqb.cz) or write us at [info@eqb.cz](mailto:info@eqb.cz)



## SHERIFF FX návod k použití - česky

**PŘEČTĚTE SI**  
pečlivě tento návod před použitím výrobku.

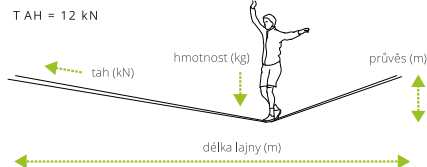


### 1. BEZPEČNOSTNÍ UPOZORNĚNÍ

Pro používání tohoto produktu je nezbytné pochopení všech jeho funkcí. Před použitím tohoto výrobku je nutné si přečíst veškeré pokyny a varování, které jsou spojeny s jeho správným použitím, možnostmi a omezením. Žádným způsobem výrobek neupravujte. Před každým použitím přezkoumávejte stav výrobku a všech jeho součástí. Pokud na jakékoli části zjistíte známky poškození či opotřebení, přestaňte výrobek ihned používat. Slacklining může být životu nebezpečný. Výrobce nenese odpovědnost za případné škody na zdraví či majetku způsobené používáním výrobku. Pokud si nejste jisti správným používáním výrobku, kontaktujte výrobce. Použitím tohoto výrobku souhlasíte s výše uvedenými podmínkami. Buďte opatrní a užívejte si slackline.

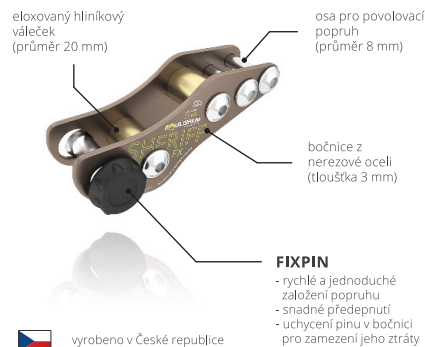
Maximální tah: **12 kN**  
Minimální průvės uprostřed slackline:

DĚLKA LAJNY	HMOTNOST				
	50 kg	60 kg	70 kg	80 kg	90 kg
40 m	0,42	0,50	0,58	0,67	0,75
50 m	0,52	0,63	0,73	0,83	0,94
60 m	0,63	0,75	0,88	1,00	1,13
70 m	0,73	0,88	1,02	1,17	1,31
80 m	0,83	1,00	1,17	1,33	1,50
90 m	0,94	1,13	1,31	1,50	1,69
100 m	1,04	1,25	1,46	1,67	1,88
110 m	1,15	1,38	1,60	1,83	2,06
120 m	1,25	1,50	1,75	2,00	2,25



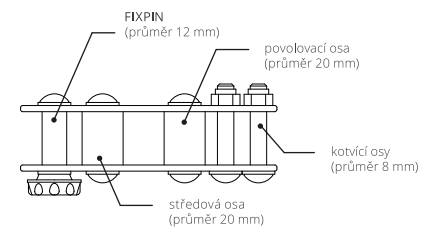
**!** SHERIFF FX není certifikovaný pro použití ve výškách. Nepoužívejte kotvítko výše než 1 metr nad zemí.

### 2. POPIS



vyrobeno v České republice

Sheriff FX je kotvítko pro popruhy o šířce 25 mm. Je dimenzován pro systémy do 100 m / 12 kN tahu. Upínací mechanismus umožňuje předeptnutí popruhu v jednom směru, zatímco v druhém směru je pevně ukotven. Dvě přední osy Sheriffa dovolují použití povolovacího zařízení, které eliminuje nebezpečí porušení (natavení) popruhu při povolování systému. Středová osa o průměru 20 mm zachovává více než 85% pevnosti hlavního popruhu. Přes dvě kotvící osy lze k Sheriffovi upevnit jakýkoliv popruh o šířce 25 mm bez potřeby šitého oka. Povolovací popruh je možné použít i pro napnutí slackline do cca 30 metrů délky / 4 kN tahu.

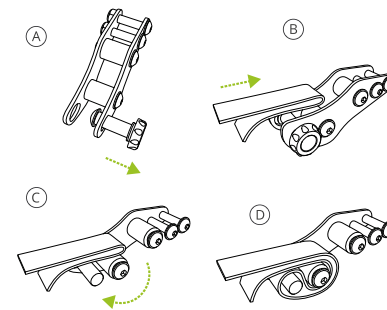


### 3. BEZPEČNOSTNÍ DOPORUČENÍ

Vždy uvažte pojistný uzel na volném konci lajny (část popruhu, který vychází z kotvítka a po kterém se nechodí) tak, aby nemohlo dojít k prokluzu při vysokém tahu. Pro zachování bezpečnosti vždy pojistíte kotvítko samostatným přidavným popruhem, nebo lanem. Předejete tím nebezpečí zásahu kovovou součástí při případném selhání kotvících smyček, nebo šeku. Pokud nemáte dostatek zkušeností, používejte kotvítko pouze pod řádným dohledem.

### 4. NÁVOD K POUŽITÍ

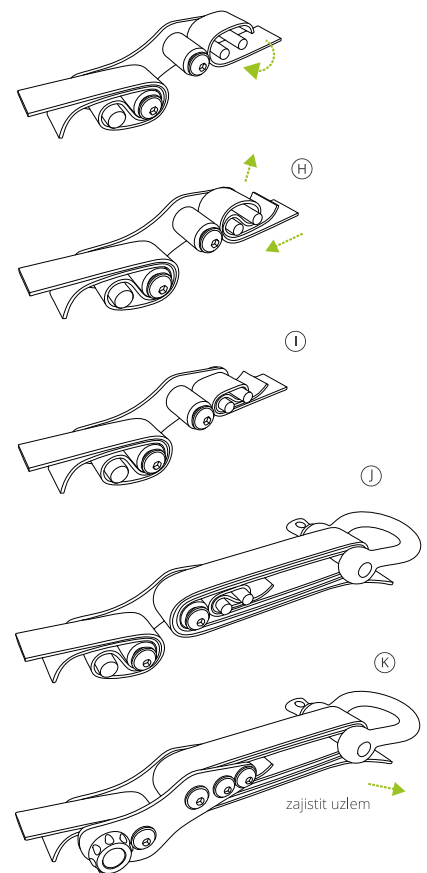
- Vysuňte Fixpin z bočnice Sheriffa.
- Vytvořte ohyb na popruhu a vložte jej mezi střední a zadní osu. Popruh, který bude napínán ponechte na horní straně.
- Obtočte ohyb popruhu kolem střední osy.
- Umístěte ohyb popruhu mezi přední otvory v bočnicích a zasuňte Fixpin zpět do původní polohy. Fixpin musí být řádně uzamčen ve své poloze před počátkem napínání! (obr. G)



**E** Chcete-li předeptnout slackline ručně, uchopte spodní volný konec popruhu, zatáhněte za něj a současně posouvajte horní popruh směrem do Sheriffa.

**F** Zkontrolujte správnou pozici popruhu v kotvítku. Popruh musí být perfektně zarovnaný tak, aby nedocházelo k jakémukoli kroucení.

**G** Před zahájením napínání se ujistěte, že Fixpin je po založení popruhu zcela uzamčen ve své pozici.



### 5. INSTALACE POVOLOVACÍHO POPRUHU

**H** Umístěte volný konec popruhu mezi povolovací a upínací kotvící osu.

**I** Poté vsuňte volný konec povolovacího popruhu zpět mezi obě upínací osy tak, aby se horní vrstva popruhu svírala spodní. Zkontrolujte správnou pozici povolovacího popruhu v kotvítku.

**J** Omotejte popruh kolem povolovací osy a kotvícího bodu (šekl, karabina). Pro systémy do 50 m délky doporučujeme omotat 3x, pro delší lajny minimálně 4-5 x.

**K** Volný konec popruhu zajistěte dvěma uzly, nebo jiným způsobem k pevnému bodu.

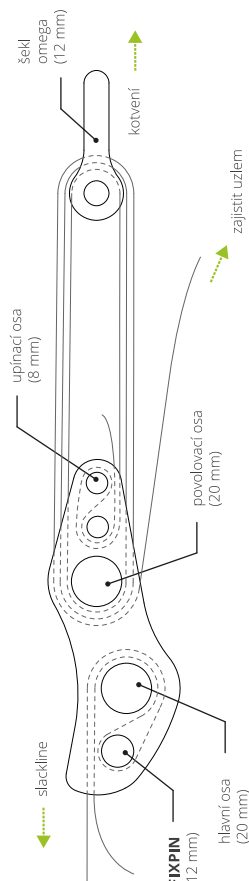


Schéma povolovacího systému

### 6. ÚDRŽBA A SKLADOVÁNÍ

Chraňte před stykem s agresivními materiály, žravinami, rozpouštědly, toxickými výparry a dalšími chemikáliemi.

Při styku s mořskou vodou, nebo slaným vzduchem produkt vždy opláchněte čistou vodou a důkladně osušte.

Skladujte v suchu.

### 7. SPECIFIKACE

SHERIFF FX TECHNICKÉ SPECIFIKACE:	
maximální zatížení	12 kN
pevnost	60 kN
hmotnost	326 g
rozměry	125 x 45 x 51 mm
průměr hlavního válečku	20 mm
vnitřní šířka	26 mm

### 8. KONTAKTY

Máte dotazy? Potřebujete poradit? Chcete nás pochválit, nebo nám něco vytknout?

Mrkněte na [www.eqb.cz](http://www.eqb.cz), nebo nám napište na [info@eqb.cz](mailto:info@eqb.cz)





## SHERIFF FX mode d'emploi - français

**LIRE ATTENTIVEMENT**  
les instructions avant d'utiliser le produit.



### 1. AVIS DE SÉCURITÉ

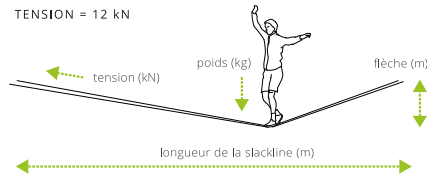
Pour l'utilisation de ce produit il est essentiel de comprendre l'ensemble de ses fonctions. Avant d'utiliser ce produit il est nécessaire de lire toutes les instructions et les avertissements associés à son utilisation appropriée, ses capacités et ses limites. Ne modifier pas le produit. Avant chaque utilisation, vérifiez l'état du produit et de tous ses composants. En cas de signes détérioration ou d'usure, cesser d'utiliser immédiatement le produit. La slackline est un sport dangereux. Le fabricant décline toute responsabilité quant aux dommages causés à la santé ou aux biens causés par l'utilisation du produit. Si vous n'êtes pas sûre de l'utilisation correcte du produit, veuillez contacter le fabricant. En utilisant ce produit, vous acceptez les termes ci-dessus. Soyez prudent et profitez de votre slackline.

Charge maximal: **12 kN**.

Flèche minimal au milieu de la slackline:

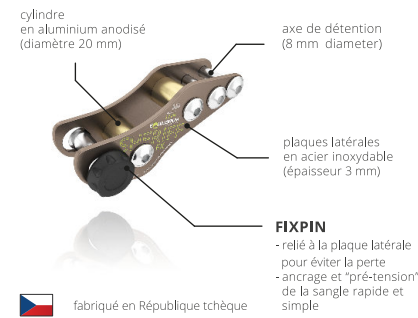
LONGUEUR	POIDS				
	50 kg	60 kg	70 kg	80 kg	90 kg
40 m	0,42	0,50	0,58	0,67	0,75
50 m	0,52	0,63	0,73	0,83	0,94
60 m	0,63	0,75	0,88	1,00	1,13
70 m	0,73	0,88	1,02	1,17	1,31
80 m	0,83	1,00	1,17	1,33	1,50
90 m	0,94	1,13	1,31	1,50	1,69
100 m	1,04	1,25	1,46	1,67	1,88
110 m	1,15	1,38	1,60	1,83	2,06
120 m	1,25	1,50	1,75	2,00	2,25

TENSION = 12 kN

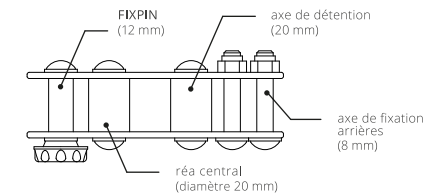


**!** SHERIFF FX n'est pas certifié pour l'usage en hauteur. Ne l'utiliser pas à plus de 1 mètre du sol.

### 2. DESCRIPTION



Sheriff FX est un bloqueur de sangle de 25 mm. Il est fait pour les systèmes jusqu'à 100 m / 12 kN de tension. Le mécanisme de serrage permet de ravalé le mou de sangle pour "pré-tendre" votre installation dans une direction, tandis que dans l'autre direction la sangle est solidement bloquée. Grâce aux bords arrondis, il n'y a aucun danger d'endommager la sangle. Le réa central de diamètre de 20 mm conserve 85% de la résistance de la sangle. Les plaques latérales donnent assez d'espace pour l'ancrage de deux sangles en même temps (double-wrap). Les deux axes arrière permettent l'utilisation du système de détention (lasso) qui élimine le risque de dommage à la sangle (brûlure) lors de la détention du système. Ceux deux axes permettent la fixation du lasso avec toutes les sangles de 25 mm sans avoir de boude cousue. Il est aussi possible d'utiliser le système du lasso de Sheriff FX pour tendre les slacklines jusqu'à 30 mètres de longueur / 4 kN de tension.

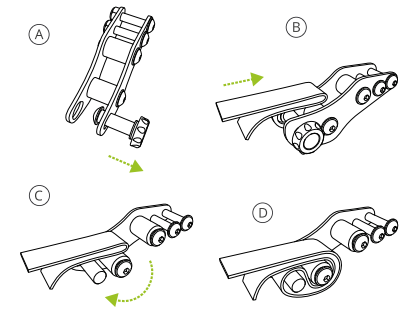


### 3. RECOMMANDATIONS DE SÉCURITÉ

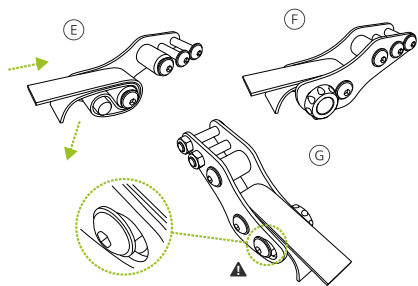
À chaque utilisations, faire un noeud d'arrêt sur le mou de la sangle sortant du Sheriff FX (Le bout de sangle non tendu) permet d'éviter la glissage sous haute tension. Pour maintenir la sécurité, à chaque utilisations attacher le Sheriff FX avec une corde supplémentaire (back up). Cela permet d'éviter un accident en cas de défaillance des élingues ou des manilles. Si vous n'êtes pas assez expérimenté, utiliser le Sheriff FX seulement sous supervision adéquate.

### 4. MODE D'EMPLOI (fixation de slackline)

- Retirer le Fixpin des plaques latérales.
- Plier la sangle, insérer la entre l'axe centrale et l'axe arrière. Le bout de sangle qui sera tendu doit se trouver en haut.
- Contourner l'axe centrale.
- Placer la boucle entre les trous des plaques latérales et pousser le Fixpin dans sa position initiale. Le Fixpin doit maintenant être dans l'oeil de la sangle et bien verrouillé dans les trous des plaques latérales. (Fig. G)

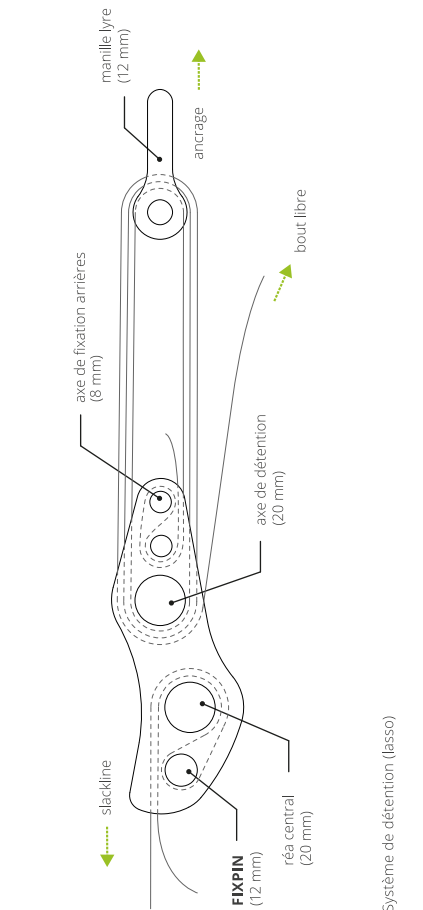
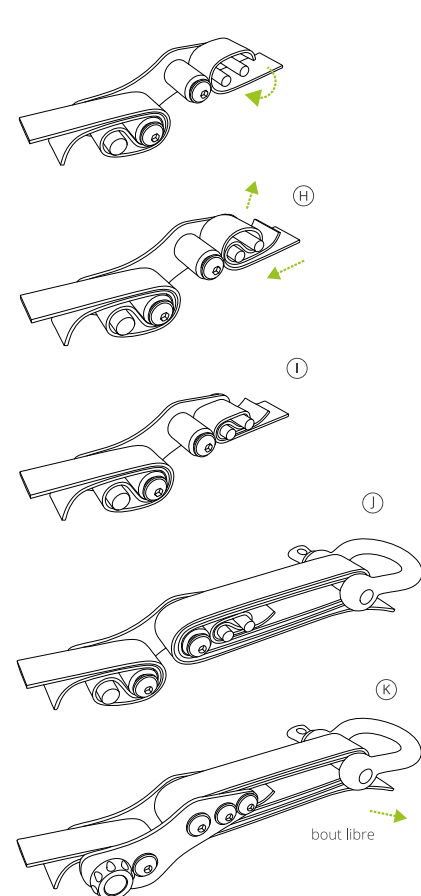


- Pour pré-tendre la slackline à la main, saisir le bout de la sangle inférieur et tirez. En même temps, pousser le bout de la sangle supérieur vers le BanditFX avec l'autre main.
- Vérifier la position de la sangle dans le Sheriff FX. La sangle doit être bien alignée pour éviter les vrilles ou le glissement.
- Avant de commencer la tension de votre slackline, s'assurer que le Fixpin est complètement verrouillé dans la bonne position.



### 5. MODE D'EMPLOI (fixation de lasso)

- Insérer le bout de sangle libre entre l'axe de détention et de l'axe de fixation.
- Puis, insérez le même bout de sangle entre les deux petits axes arrière à la manière d'un bloqueur de sangle.
- Enroulez la sangle autour de l'axe de détention et de point d'ancrage (manille, mousqueton...). Pour les slacklines jusqu'à 50 m de longueur il est recommandé d'enrouler 3 fois pour les slacklines plus longues au moins 4-5 fois.
- À la fin fixer le lasso avec au moins deux noeuds.



### 6. ENTRETIEN ET STOCKAGE

Éviter tout contact avec des substances agressives, produits chimiques corrosifs, solvants ou vapeurs de produits chimiques toxiques.

Après le contact avec l'eau de mer ou l'air salé, toujours rincer à l'eau claire et sécher soigneusement.

Stocker dans un endroit sec.

### 7. CARACTÉRISTIQUES

SHERIFF FX - CARACTÉRISTIQUES TECHNIQUES:	
charge maximale	12 kN
charge de rupture	60 kN
poids	326 g
dimensions	125 x 45 x 51 mm
diamètre du réa centrale	20 mm
largeur intérieure	26 mm

### 8. CONTACTS

Avez-vous des questions? Besoin d'un conseil? Voulez-vous nous féliciter ou nous critiquer?

Consultez [www.eqb.cz](http://www.eqb.cz), ou par courriel à [info@eqb.cz](mailto:info@eqb.cz)